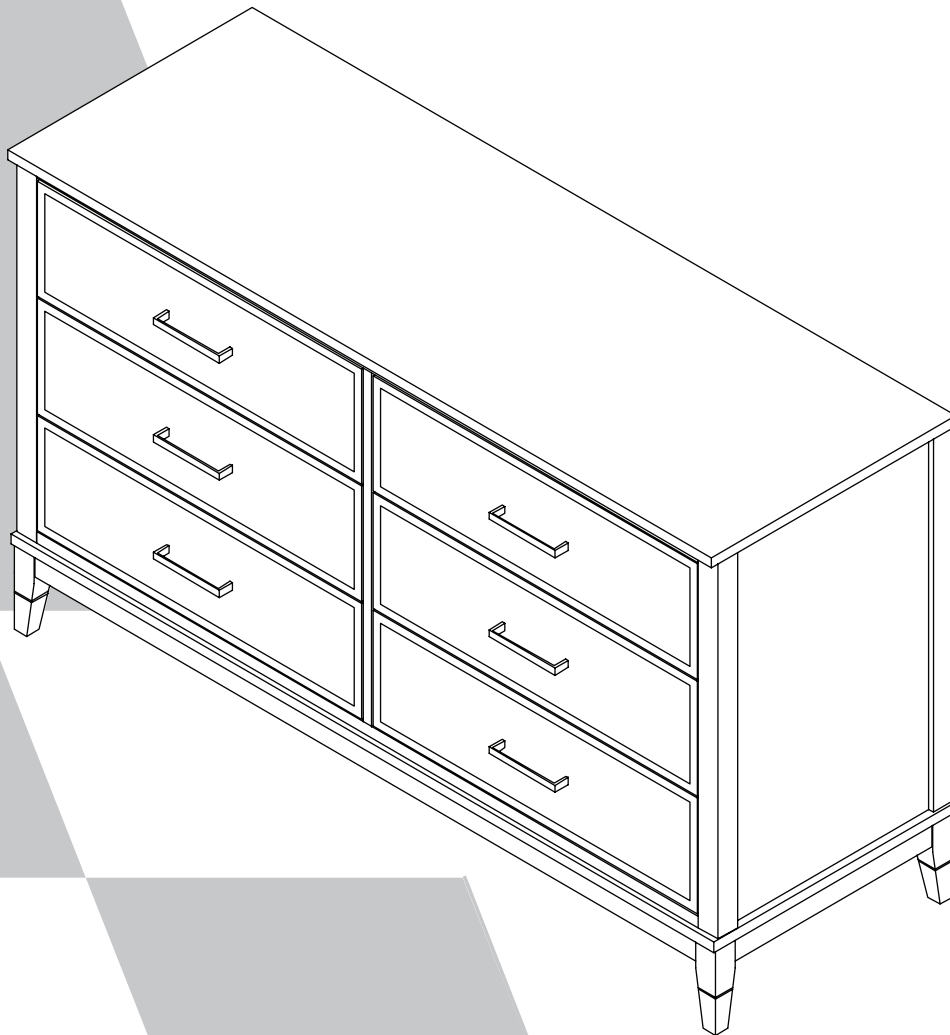


3642408COMS Westerleigh 6 Drawer Dresser Graphite

Date of Purchase: ____/____/____
Lot Number:

B343642408COMS00PK



122023PK

THIS INSTRUCTION BOOKLET CONTAINS **IMPORTANT** SAFETY INFORMATION. PLEASE READ AND KEEP FOR FUTURE REFERENCE.

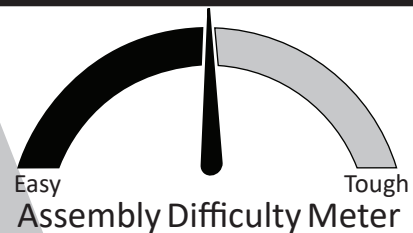
Do Not Return This Product!

Contact our customer service team for help first
Call: 1-800-489-3351 (toll free)
Visit: www.ameriwoodhome.com



WARNING

- Unit can tip over causing severe injury or death.
- Anchor unit to stud in wall (if instructed to)
- Do not allow children climb on unit
- Put heavy items on lower shelves or drawers



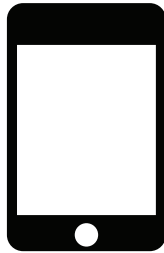
Follow Ameriwood Home



Contact Us!

Do NOT return this product!

Contact our friendly customer service team first for help



Call us!
1-800-489-3351

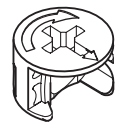


Visit ameriwoodhome.com

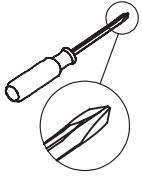
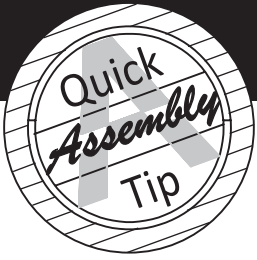
Helpful Hints

PEOPLE NEEDED FOR ASSEMBLY: 2

- Open your item in the area you plan to keep it for less heavy lifting.
- Identify, sort, and count the parts before attempting assembly.
- Lay all parts on smooth flat surface.
- Compression Wood Dowels are tapped in with a hammer.
- Make sure to always face the point on the top of the Cam Lock towards the outer edge.
- Do NOT use harsh chemicals or abrasive cleaners on this item.
- Never push, pull, or drag your furniture.



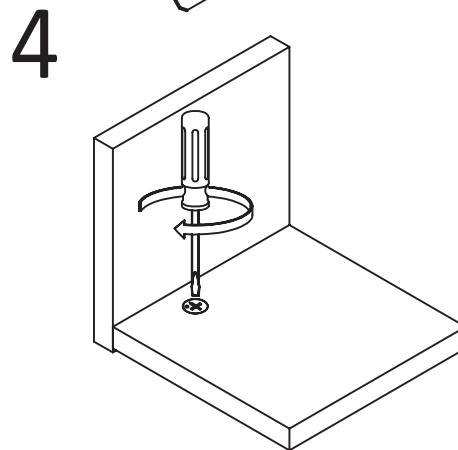
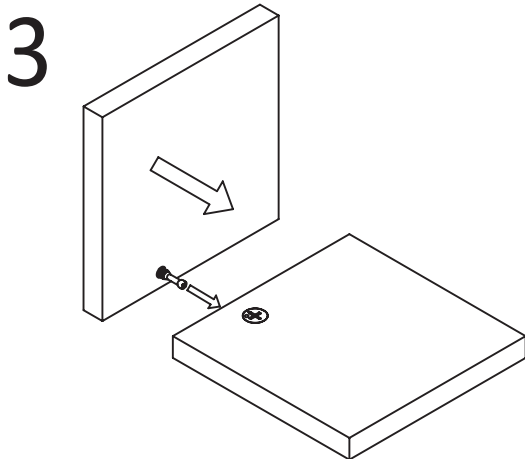
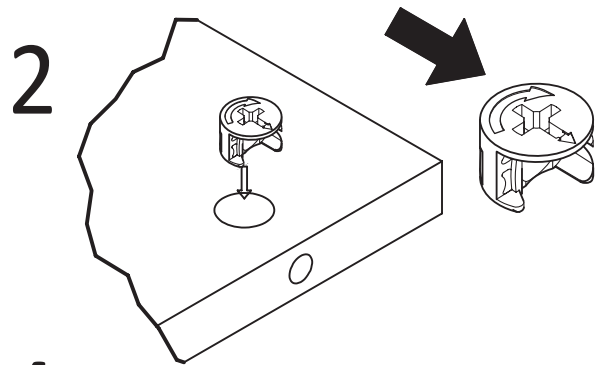
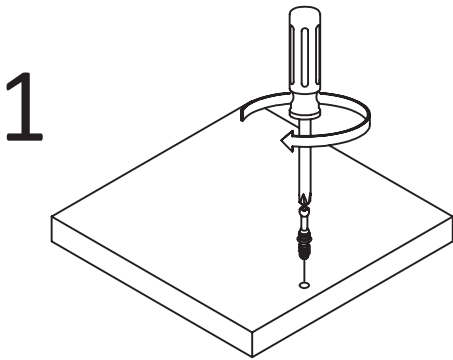
Before You Start

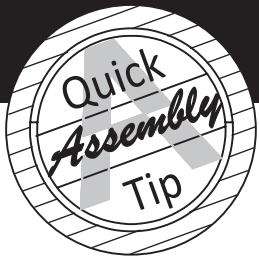


- ✓ Read through each step carefully and follow the proper order
- ✓ Separate and count all your parts and hardware
- ✓ Give yourself enough room for the assembly process
- ✓ Have the following tools: Phillips Head Screwdriver and Hammer
- ✓ Caution: If using a power drill or power screwdriver for screwing, please be aware to slow down and stop when screw is tight. Failure to do so may result in stripping the screw.

Cam Lock Fastening System

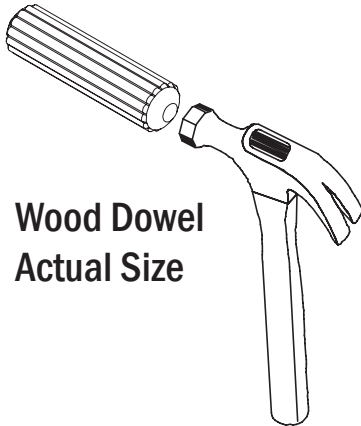
This Cam Lock Fastening System will be used throughout the assembly process.



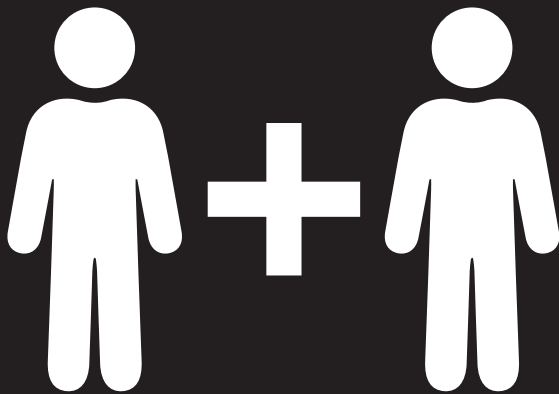
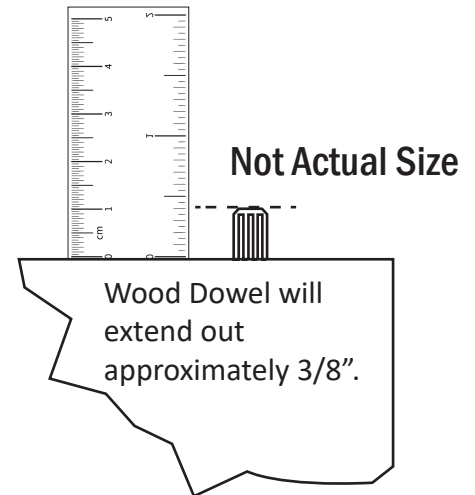
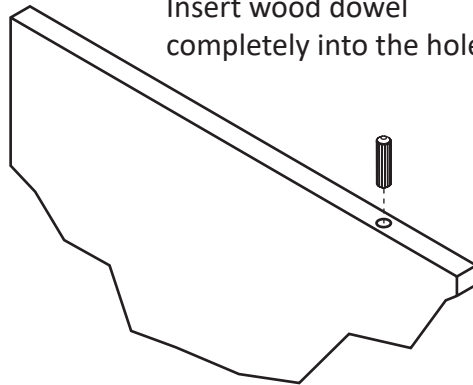


Please Note:

You may need to lightly tap the wood dowels with a hammer into the holes during your assembly process.



Wood Dowel Insertion:
Insert wood dowel completely into the hole.



2 PEOPLE NEEDED FOR ASSEMBLY

**2 PERSONAS NECESARIAS
PARA LA ASAMBLEA**

**2 PERSONNES NÉCESSAIRES
À L'ASSEMBLÉE**

CAUTION: Failure to use 2 people for assembly could result in unit damage or personal injury.

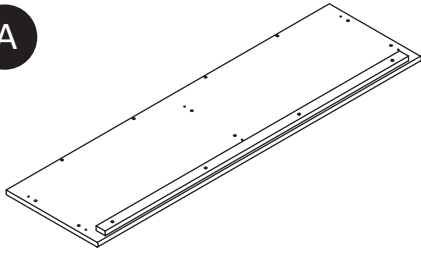
ADVERTENCIA: Si no se utilizan 2 personas para el ensamblaje, puede producirse daño a la unidad o lesiones personales.

ATTENTION : Le fait de ne pas utiliser 2 personnes pour l'assemblage peut entraîner des dommages à l'unité ou des blessures personnelles.

Board Identification

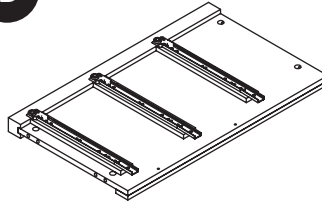
Not actual size

A



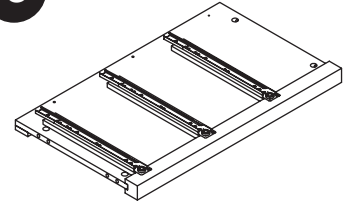
x1
T3642408S010PK
TOP PANEL

B



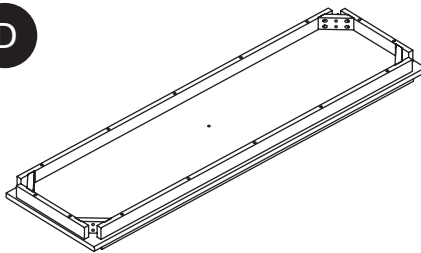
x1
T3642408S020PK
LEFT SIDE PANEL

C



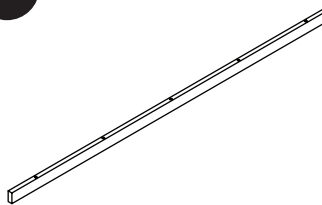
x1
T3642408S030PK
RIGHT SIDE PANEL

D



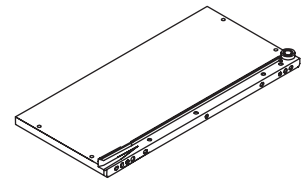
x1
T3642408S040PK
BOTTOM PANEL

E



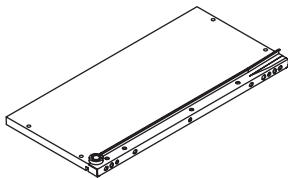
x2
T3642408S050PK
MOLDING

F



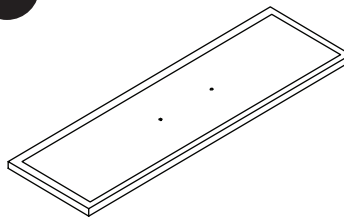
x3
T3642408S060PK
RIGHT DRAWER SIDE

G



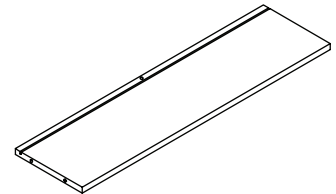
x3
T3642408S070PK
LEFT DRAWER SIDE

H



x6
T3642408S080PK
DRAWER FRONT

I

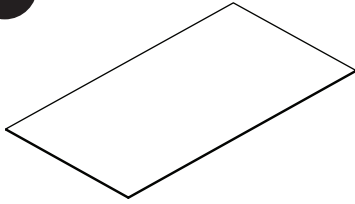


x6
T3642408S090PK
DRAWER BACK

Board Identification

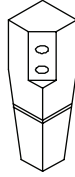
Not actual size

J



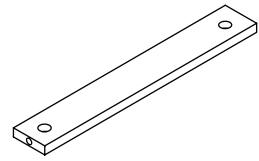
x6
T3642408S100PK
DRAWER BOTTOM

K



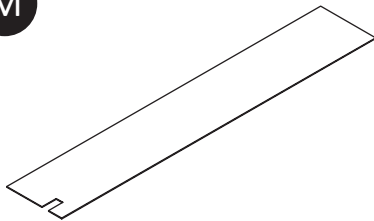
x4
T3642408S110PK
LEG

L



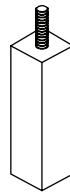
x6
T3642408S120PK
DRAWER SUPPORT

M



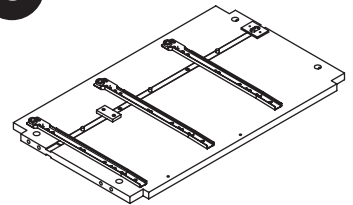
x1
T3642408S130PK
BACK PANEL

N



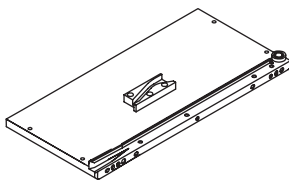
x1
T3642408S140PK
CENTER LEG

O



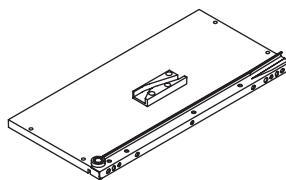
x1
T3642408S150PK
PARTITION

P



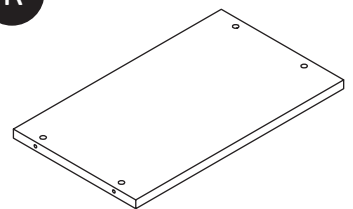
x3
T3642408S160PK
RIGHT DRAWER SIDE (LOCK)

Q



x3
T3642408S170PK
LEFT DRAWER SIDE (LOCK)

R



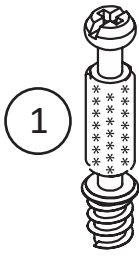
x2
T3642408S180PK
COUNTER WEIGHT PANEL

Hardware Bag Reference Number:
23642408COMS0PK

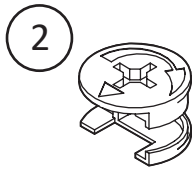
Part List

Actual Size

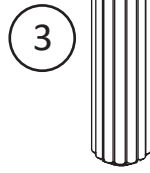
For any replacement hardware,
order using part # 23642408COM0PK



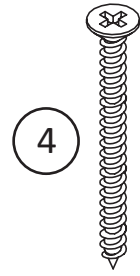
x32
TPK0001
CAM BOLT



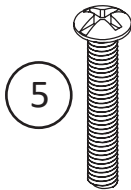
x32
TPK0002
CAM LOCK
15 x 9



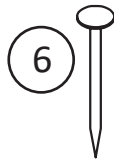
x20
TPK0004
DOWEL
M8 x 30



x58
TPK0008
SCREW
CBS M4 x 38



x12
TPK3005
PH SCREW
M4 x 20

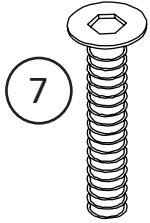


x24
TPK0015
NAIL

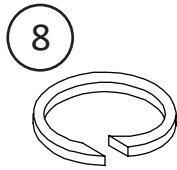
Hardware Bag Reference Number:
23642408COMS0PK

Part List

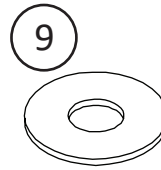
Not Actual Size



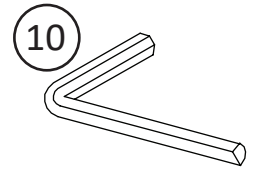
x8
TPK0011
JCBC SCREW
M6 x 60



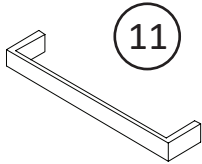
x8
TPK0012
SPRING WASHER



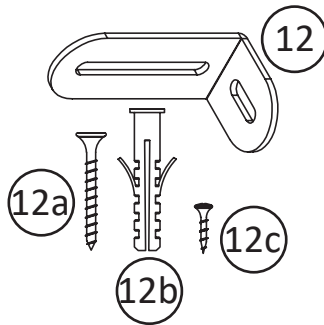
x8
TPK0013
FLAT WASHER



x1
TPK0014
HEX KEY
M4

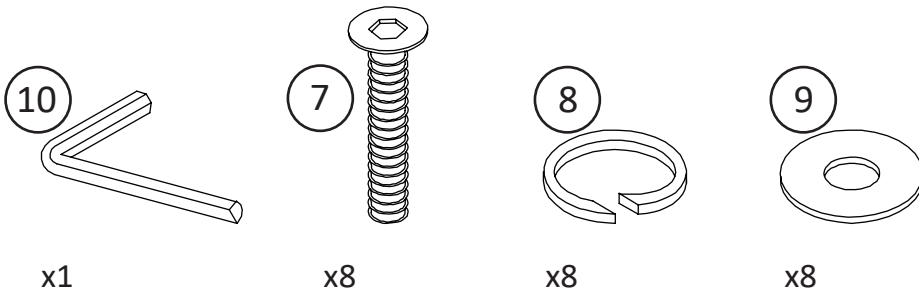


x6
TPK3007
RECTANGLE
HANDLE
(GOLD)

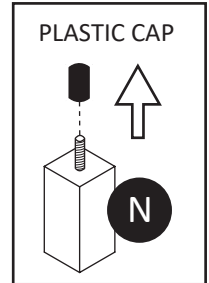


x1 SET
TPK2004
ANTI TIPPING KIT

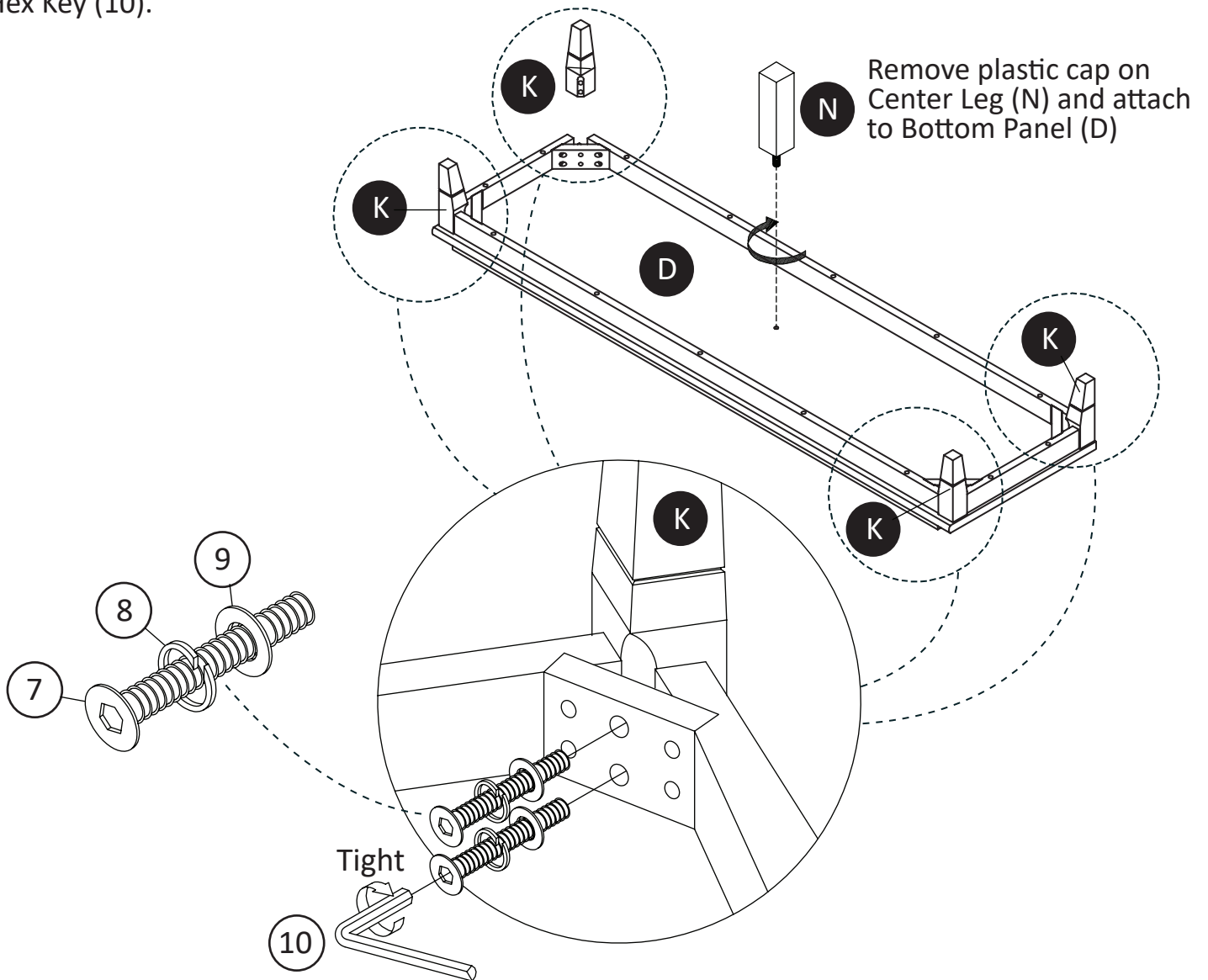
Step 1



PLEASE REMOVE PLASTIC CAP
BEFORE ASSEMBLE THE LEG



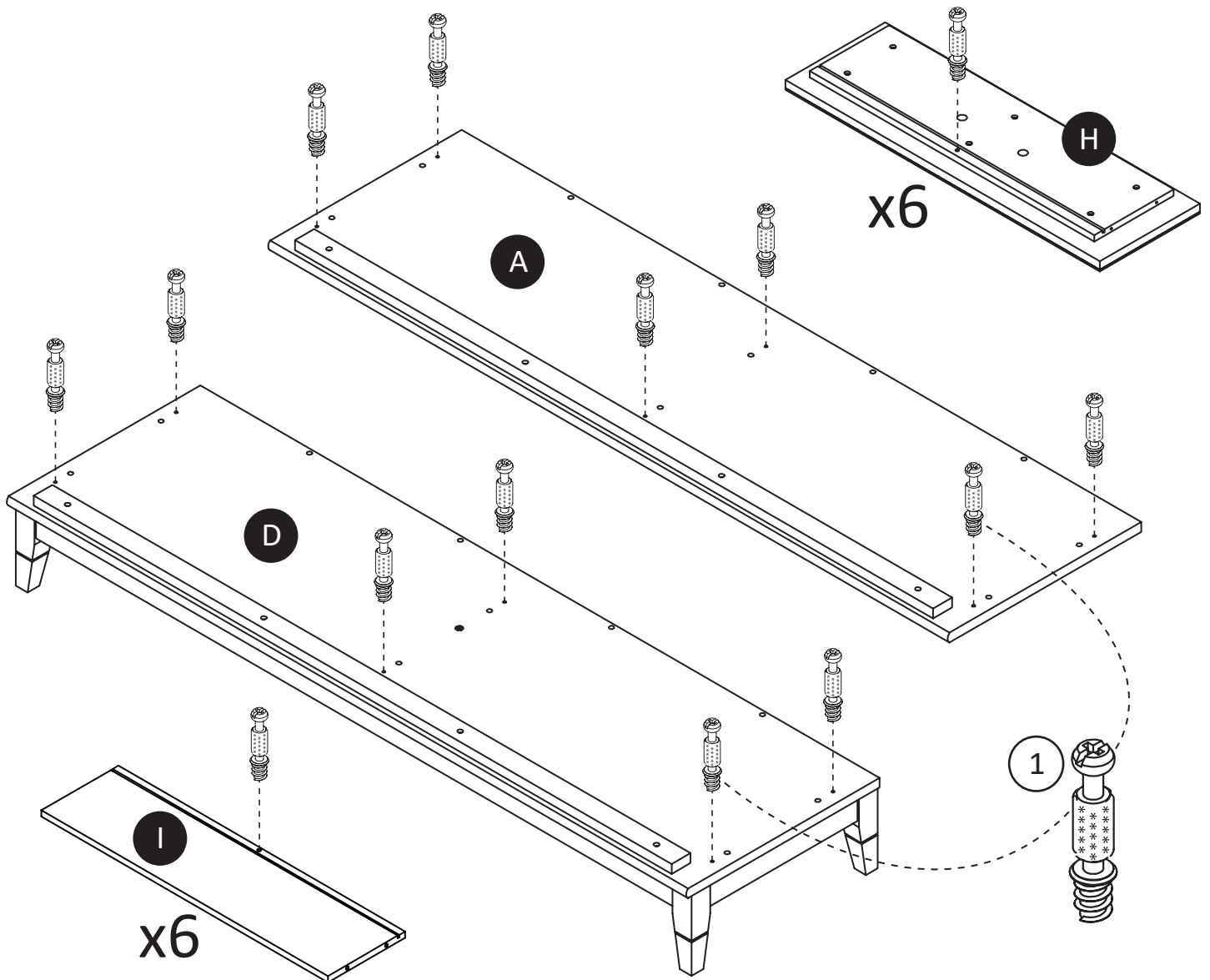
Attach Legs (K) to Bottom Panel (D). Insert JCBC Screws (7), Spring Washers (8), and Flat Washers (9) to Bottom Panel (D) using Hex Key (10).



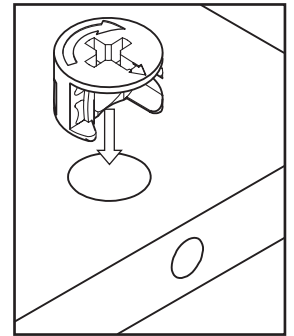
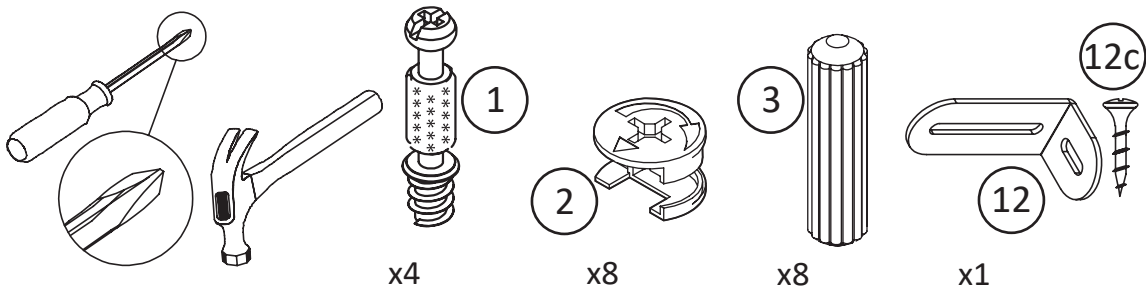
Step 2



Properly insert Cam Bolts (1) to Top Panel (A), Bottom Panel (D), Drawer Fronts (H) x 6, and Drawer Backs (I) x 6 and fully tighten.

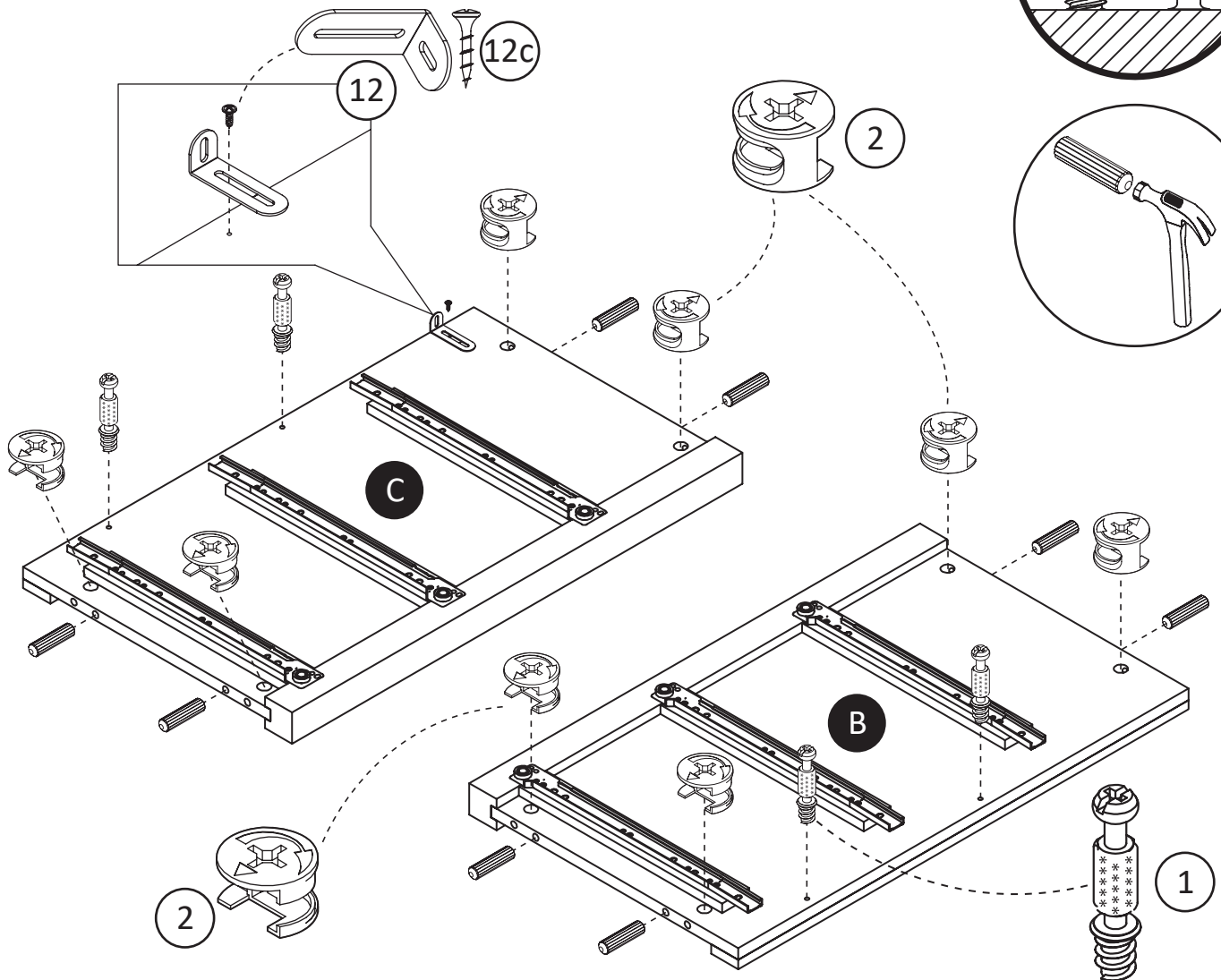


Step 3

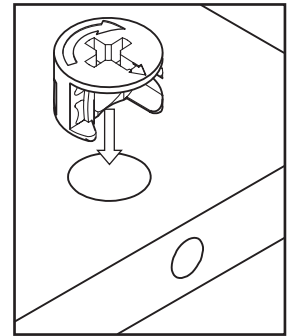
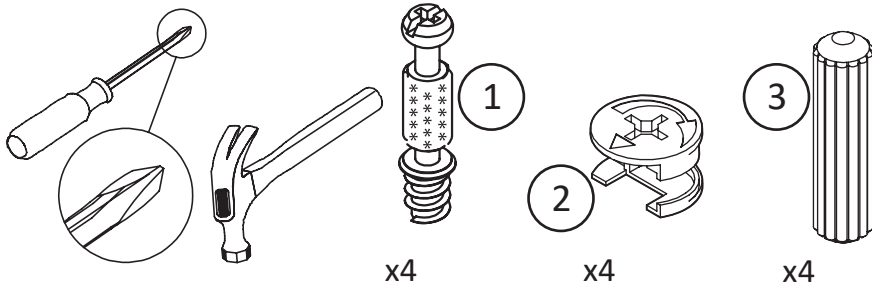


Proper orientation of CAM LOCK

Insert Cam Bolts (1), Cam Locks (2), and Dowels (3) to Left Side Panel (B) and Right Side Panel (C). Loosely attach Anti-Tipping Kit (12) and (12c) to Right Side Panel (C). Note: This will be tightened in Step 20.

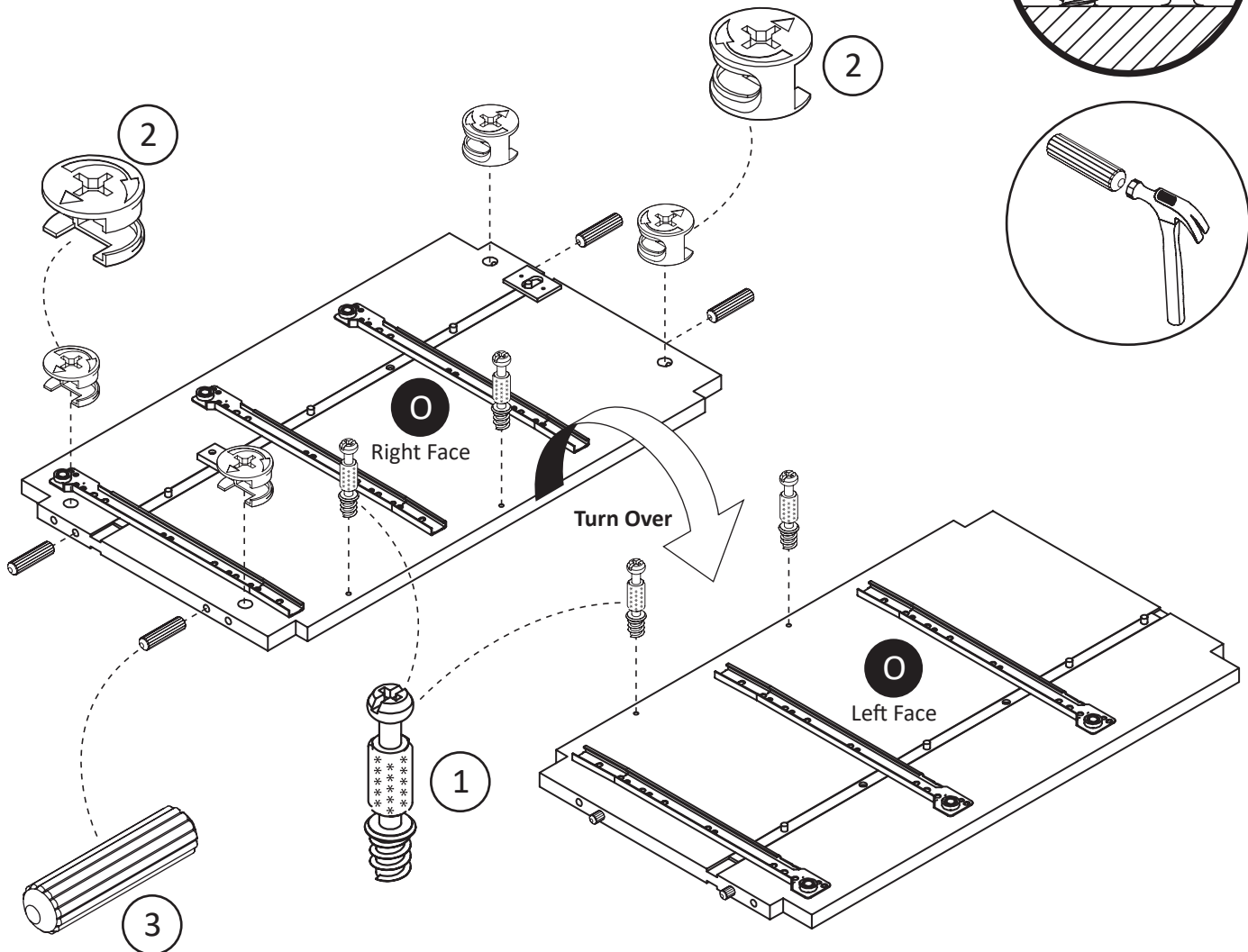
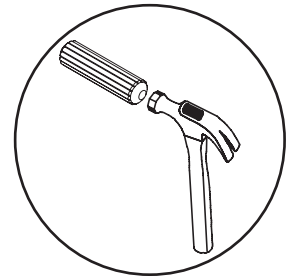
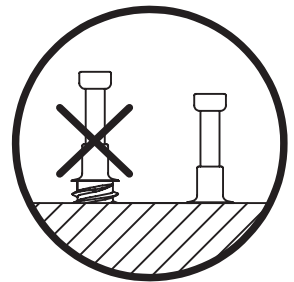


Step 4

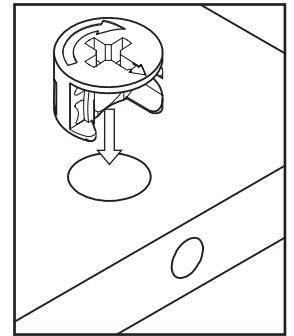
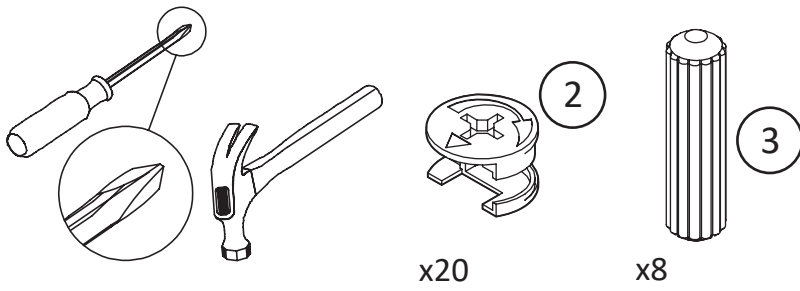


Proper orientation of CAM LOCK

Insert Cam Bolts (1) x 2, Cam Locks (2) x 4, and Dowels (3) x 4 to Right Face Partition Panel (O). Flip the Partition (O) and insert Cam Bolts (1) x 2 to Left Face Partition (O).

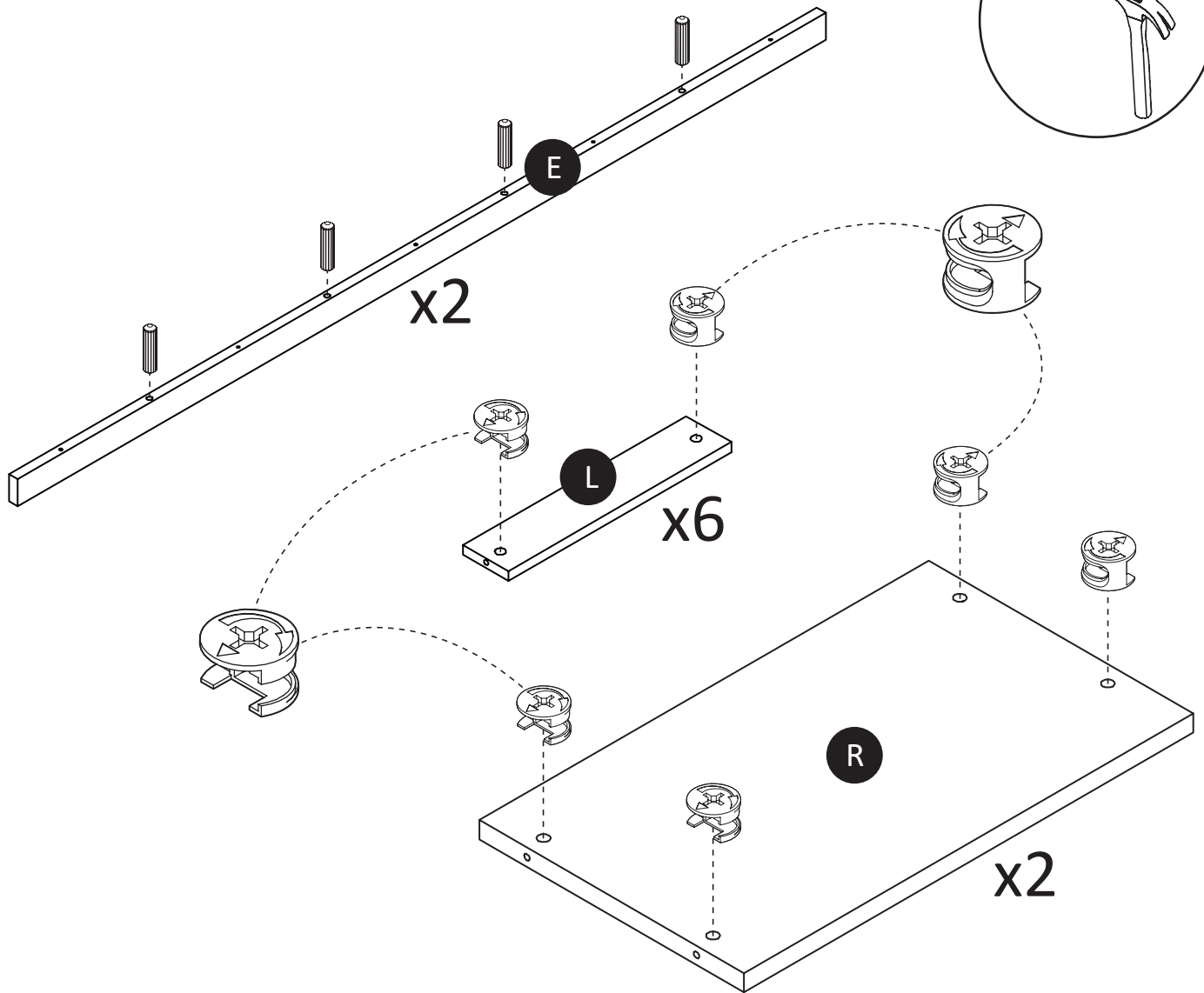
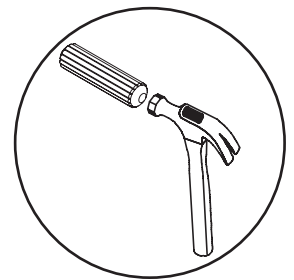


Step 5

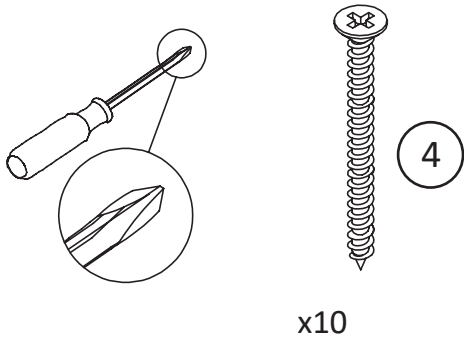


Proper orientation of CAM LOCK

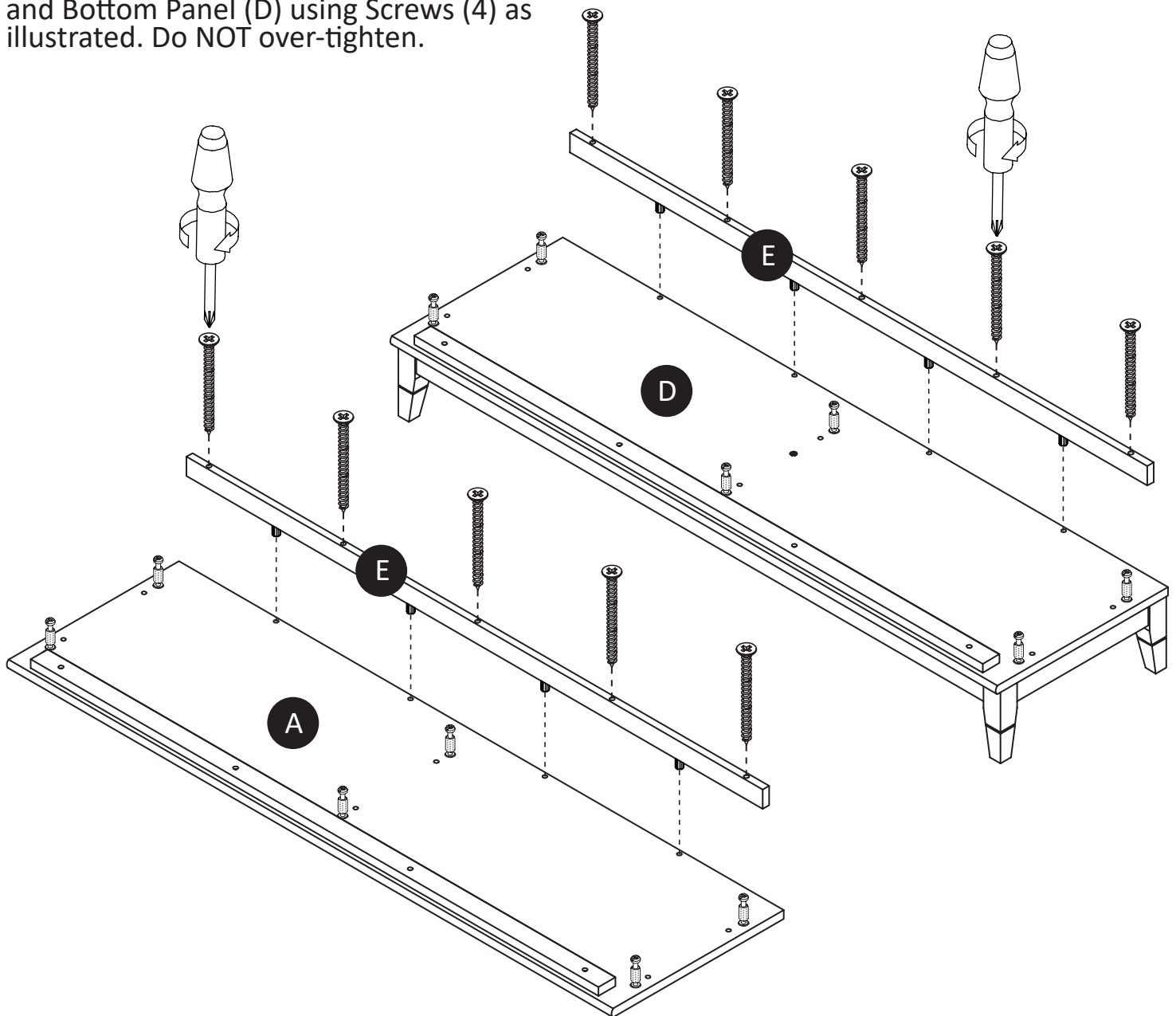
Insert Cam Locks (2) into Drawer Supports (L) x 6 and Counterweight Panel (R) x 2. Insert Dowels (3) into Molding Panel (E) x 2.



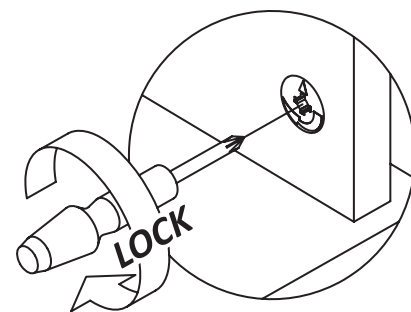
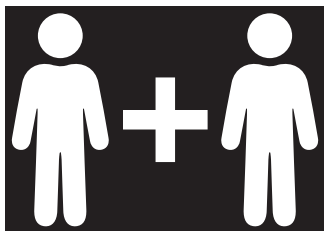
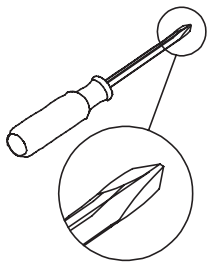
Step 6



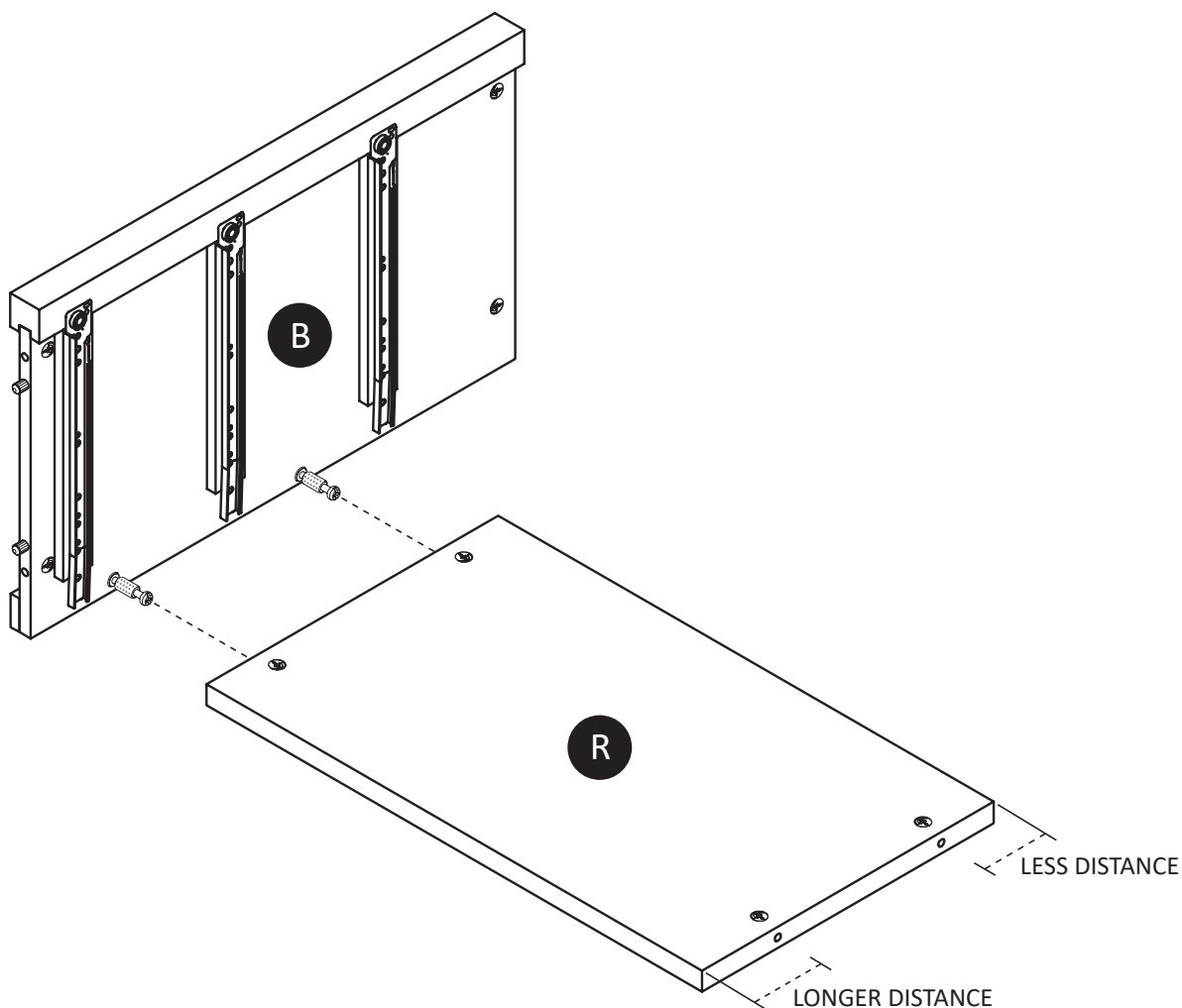
Connect Molding Panels (E) to Top Panel (A) and Bottom Panel (D) using Screws (4) as illustrated. Do NOT over-tighten.



Step 7

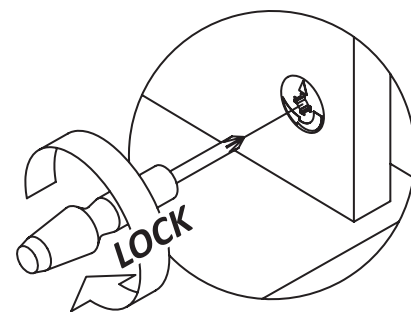
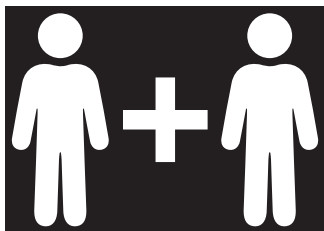
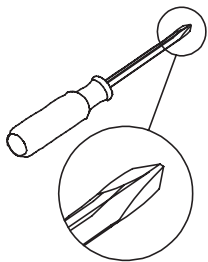


Attach Counterweight Panel (R) to Left Side Panel (B), tighten by turning cam locks clockwise.

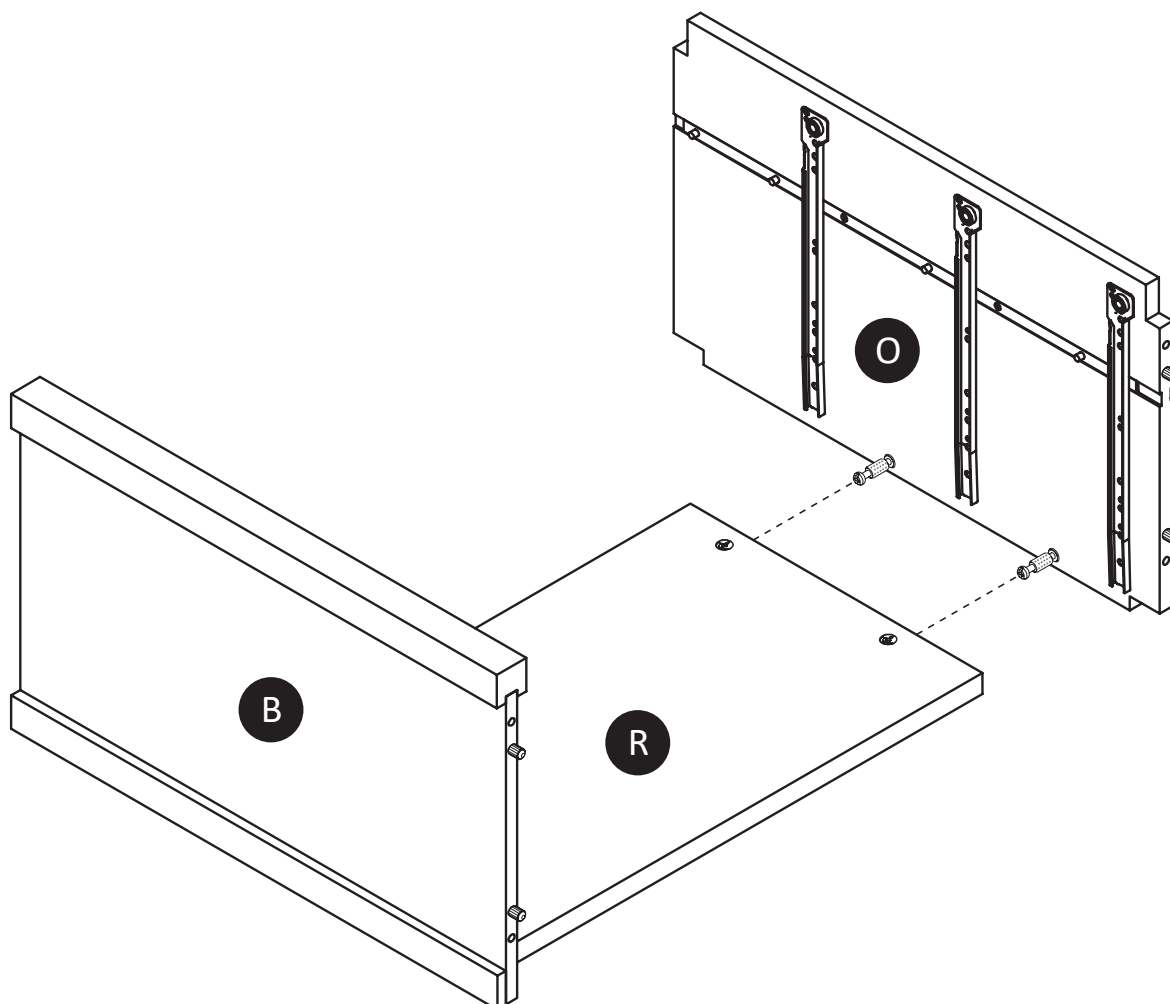


Pro Tip: Second person recommended for ease of assembly on this step.

Step 8

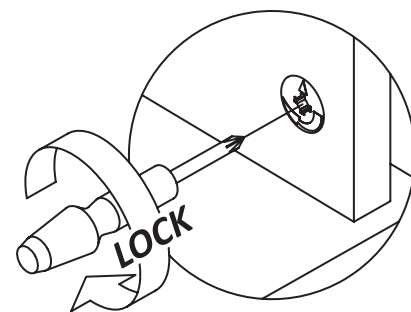
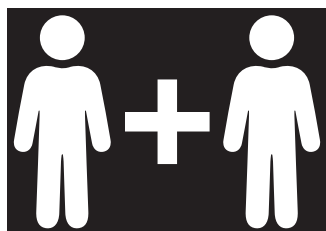
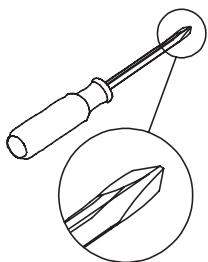


Attach Partition Panel (O) to Counterweight Panel (R),
tighten by turning cam locks clockwise.

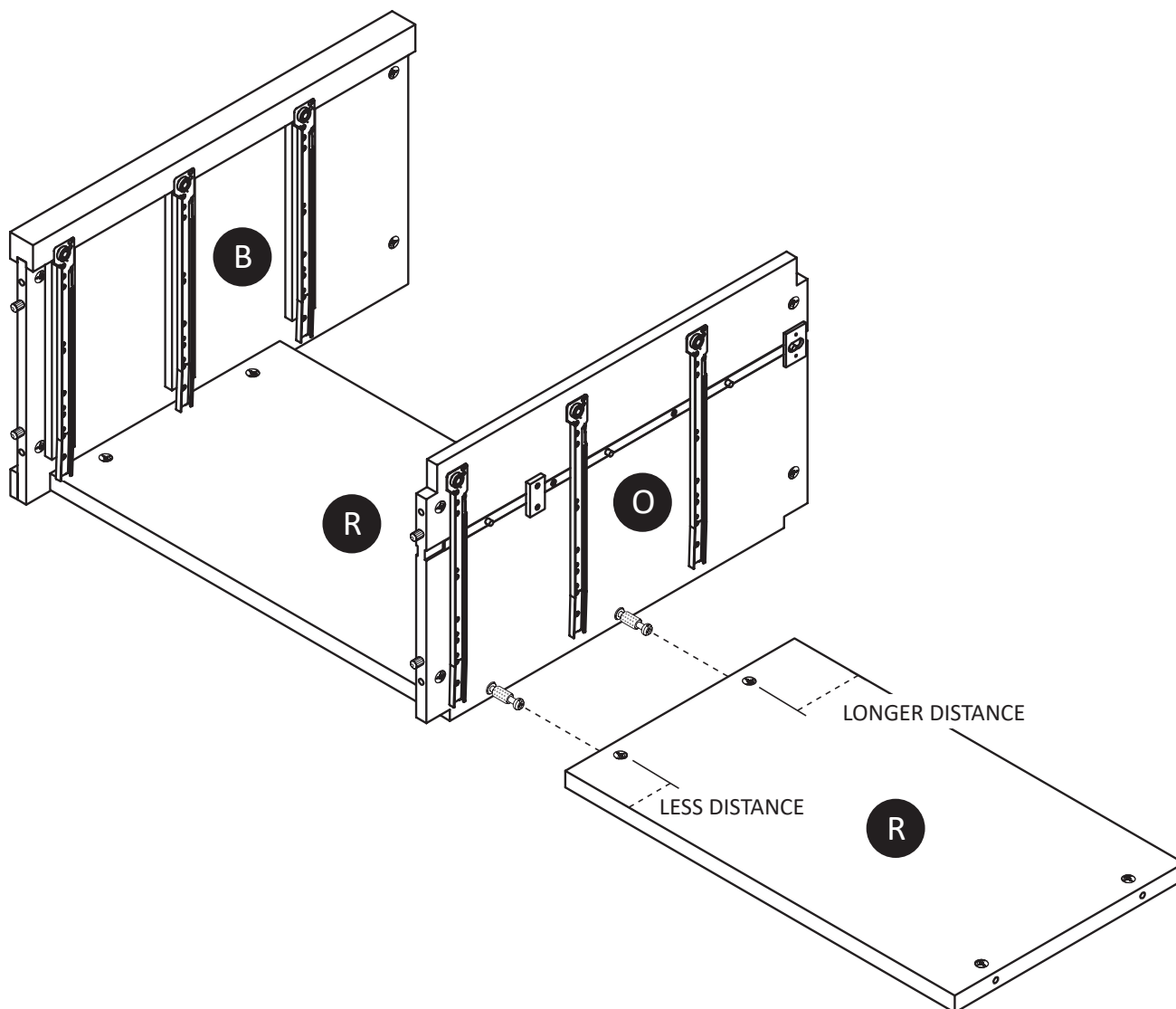


Pro Tip: Second person recommended for ease of assembly on this step.

Step 9

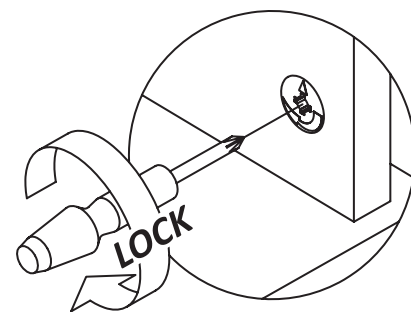
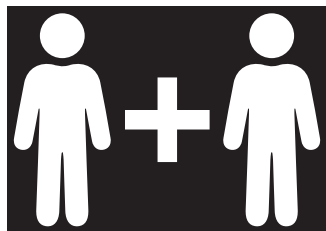
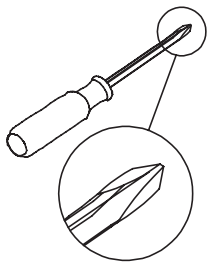


Attach Counterweight Panel (R) to Partition Panel (O),
tighten by turning cam locks clockwise.

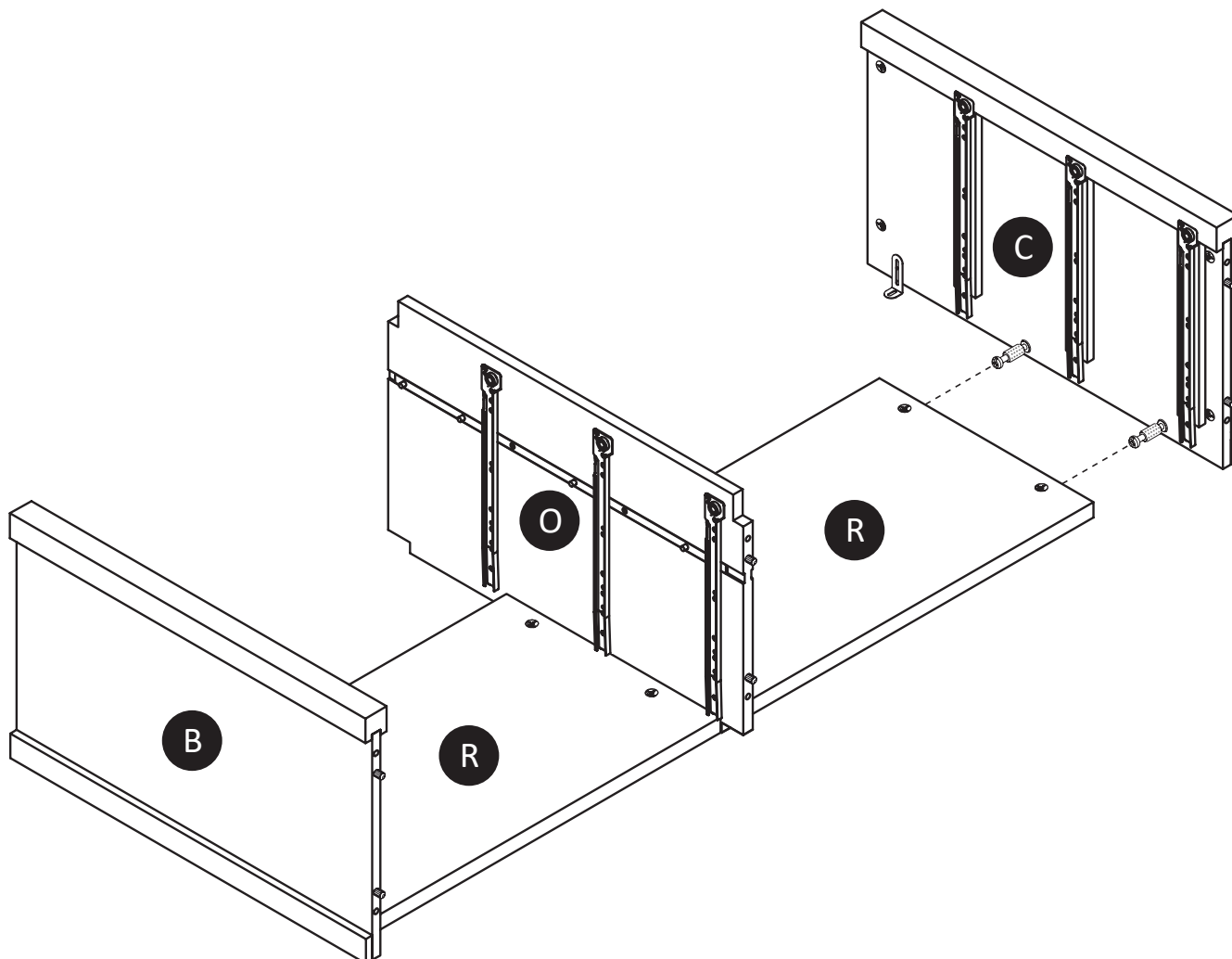


Pro Tip: Second person recommended for ease of assembly on this step.

Step 10

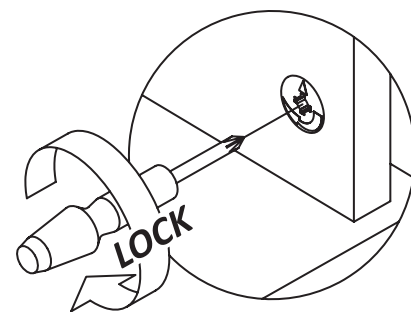
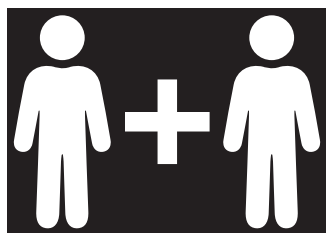
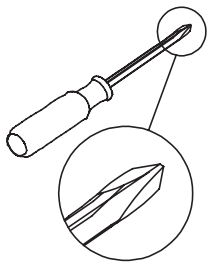


Attach Right Side Panel (C) to Counterweight Panel (R), tighten by turning cam locks clockwise.

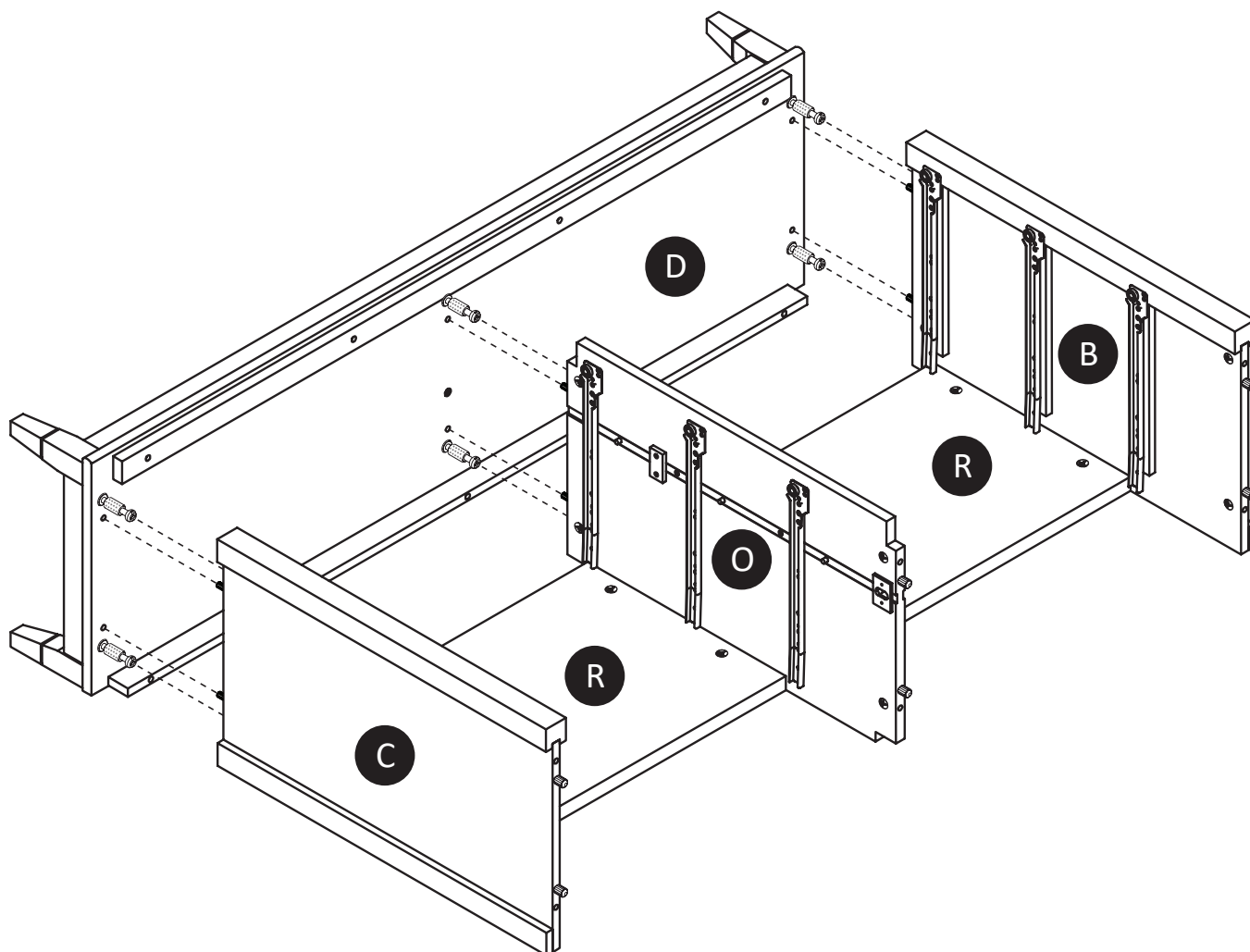


Pro Tip: Second person recommended for ease of assembly on this step.

Step 11

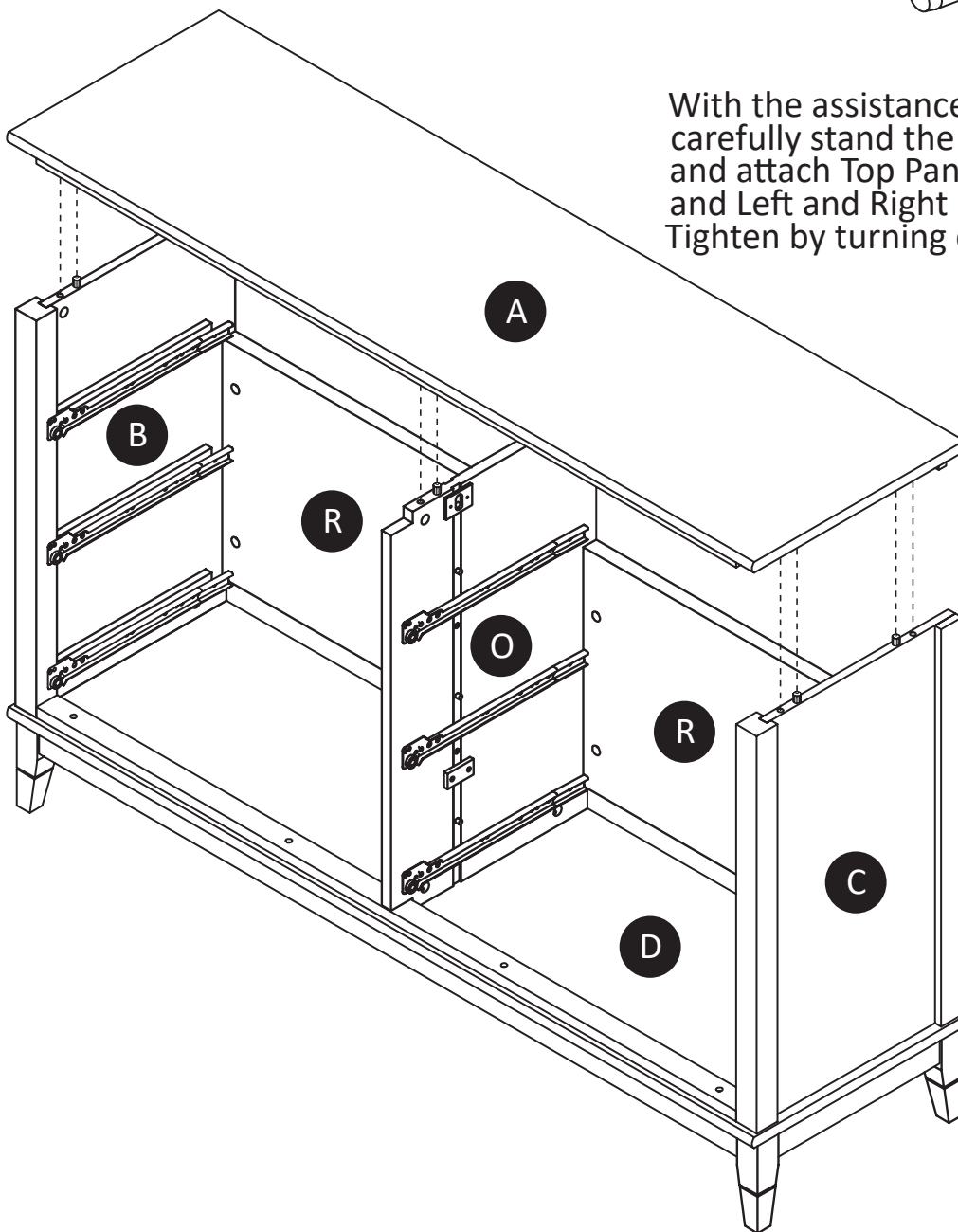
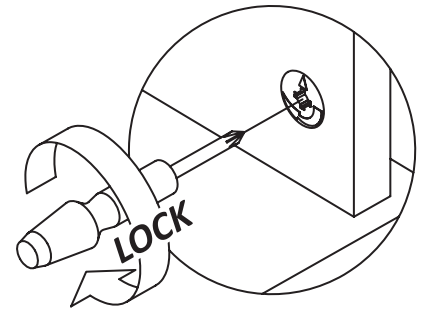
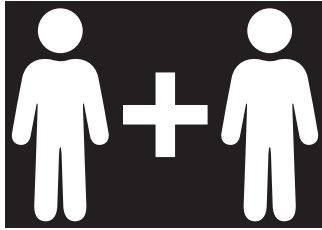
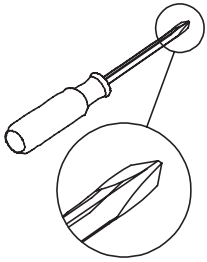


Attach Bottom Panel (D) to Left and Right Side Panels (B) & (C) and Partition (O). Tighten by turning cam locks clockwise.



Pro Tip: Second person recommended for ease of assembly on this step.

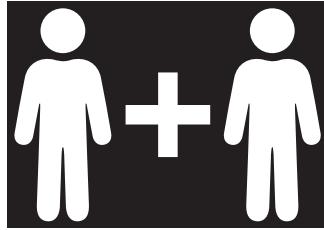
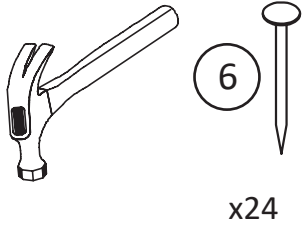
Step 12



With the assistance of a second person, carefully stand the unit upright. Position and attach Top Panel (A) to Partition (O) and Left and Right Side Panels (B) & (C). Tighten by turning cam locks clockwise.

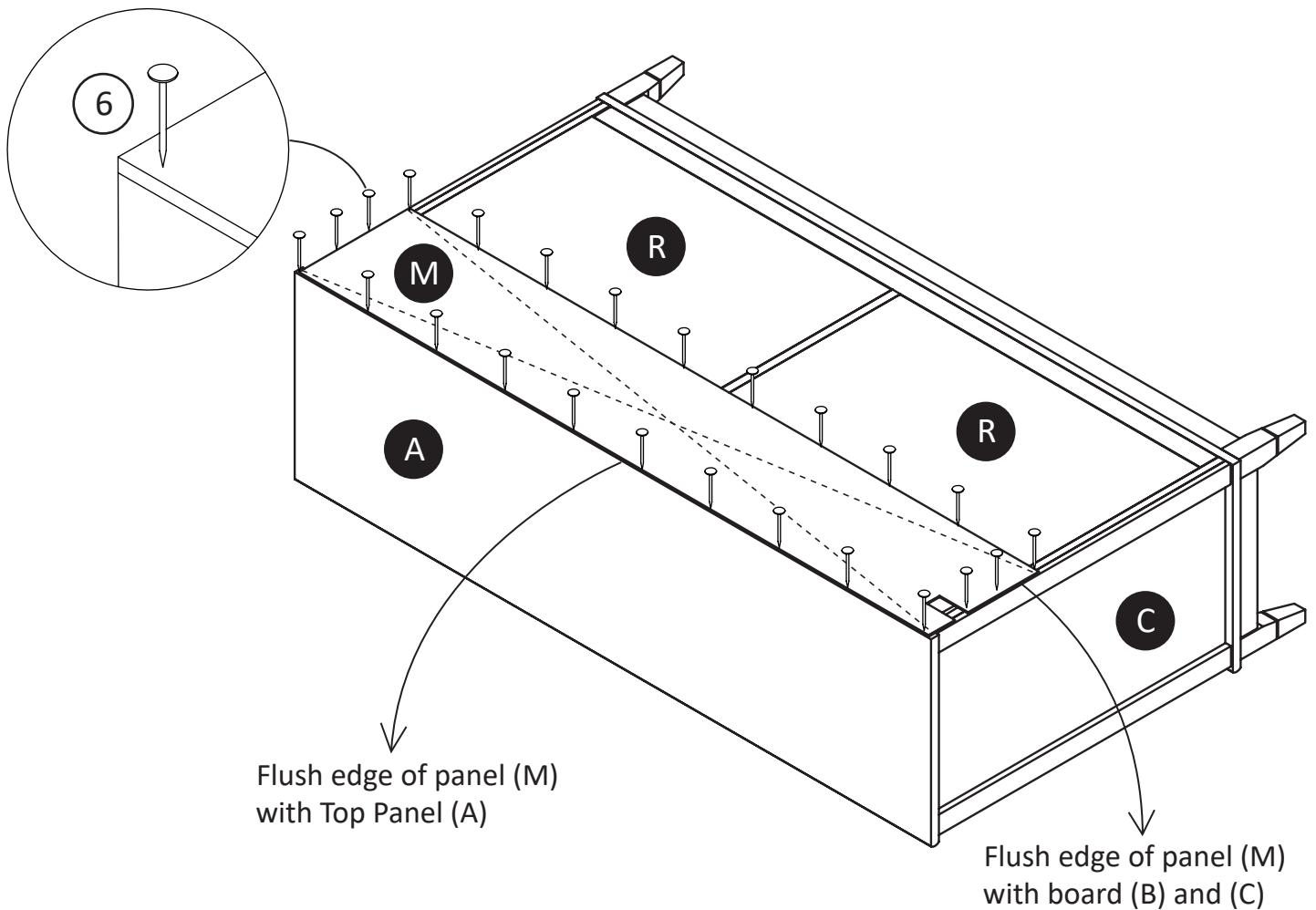
Pro Tip: Second person recommended for ease of assembly on this step.

Step 13



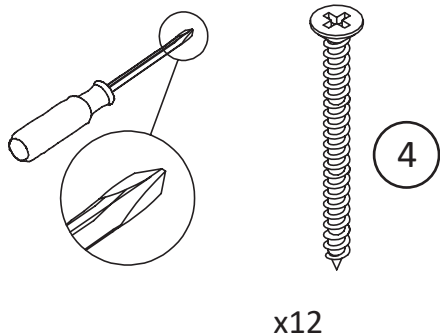
IMPORTANT! THE BACK PANEL IS A STRUCTURAL PART OF THIS UNIT AND MUST BE INSTALLED PROPERLY.

With the assistance of a second person, carefully lay the unit face down. Attached Back Panel (M) using nails (6) as shown and nailing straight into the raw edges. Ensure that the unit is square. Distance from corner to corner must be equal as shown.

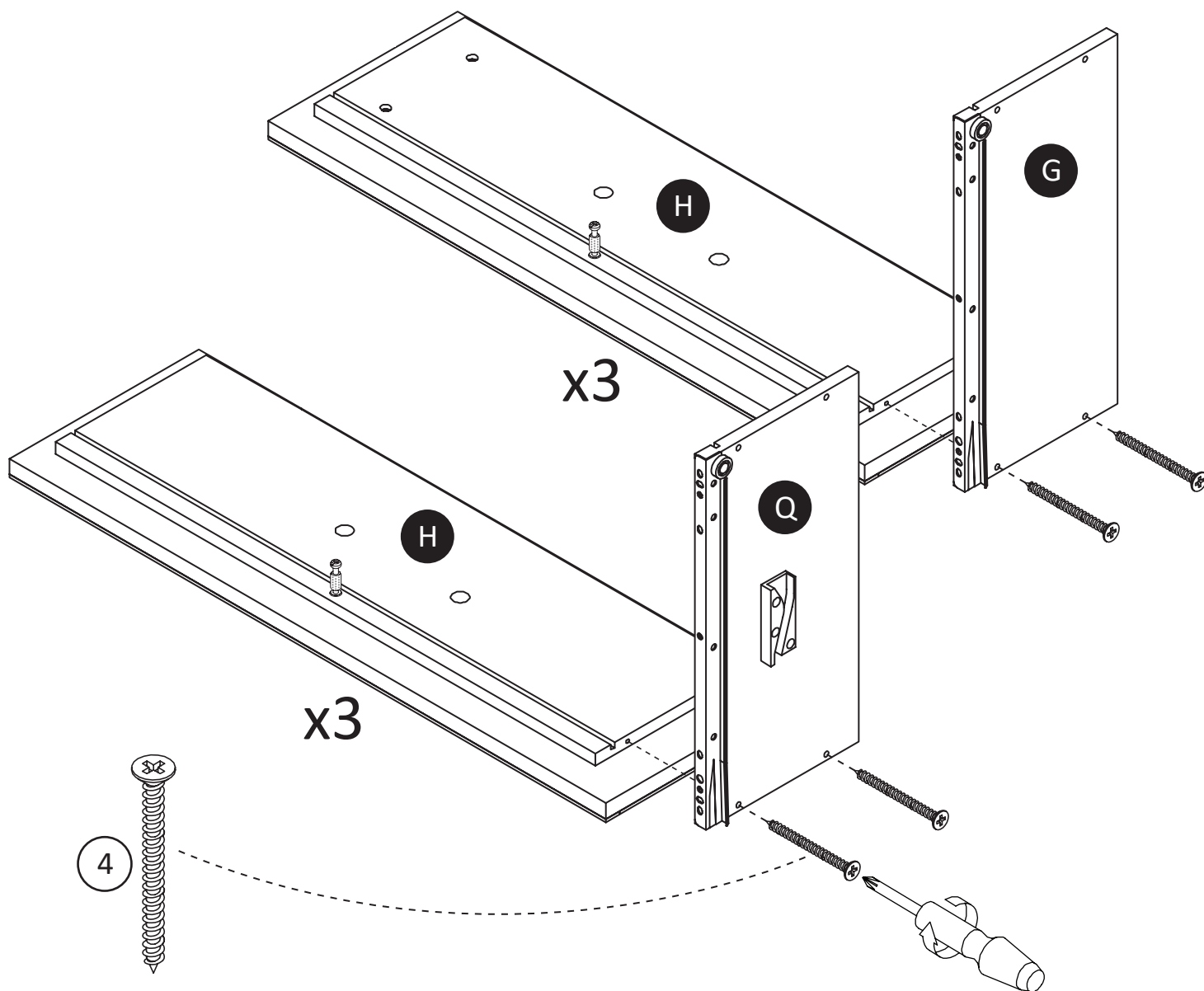


Pro Tip: Second person recommended for ease of assembly on this step.

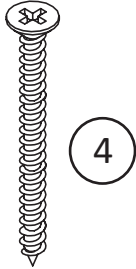
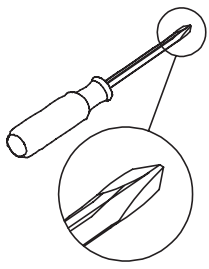
Step 14



Connect Left Drawer Sides (G) & (Q) to Drawer Front (H) using Screws (4) as illustrated x6. Do NOT over-tighten.

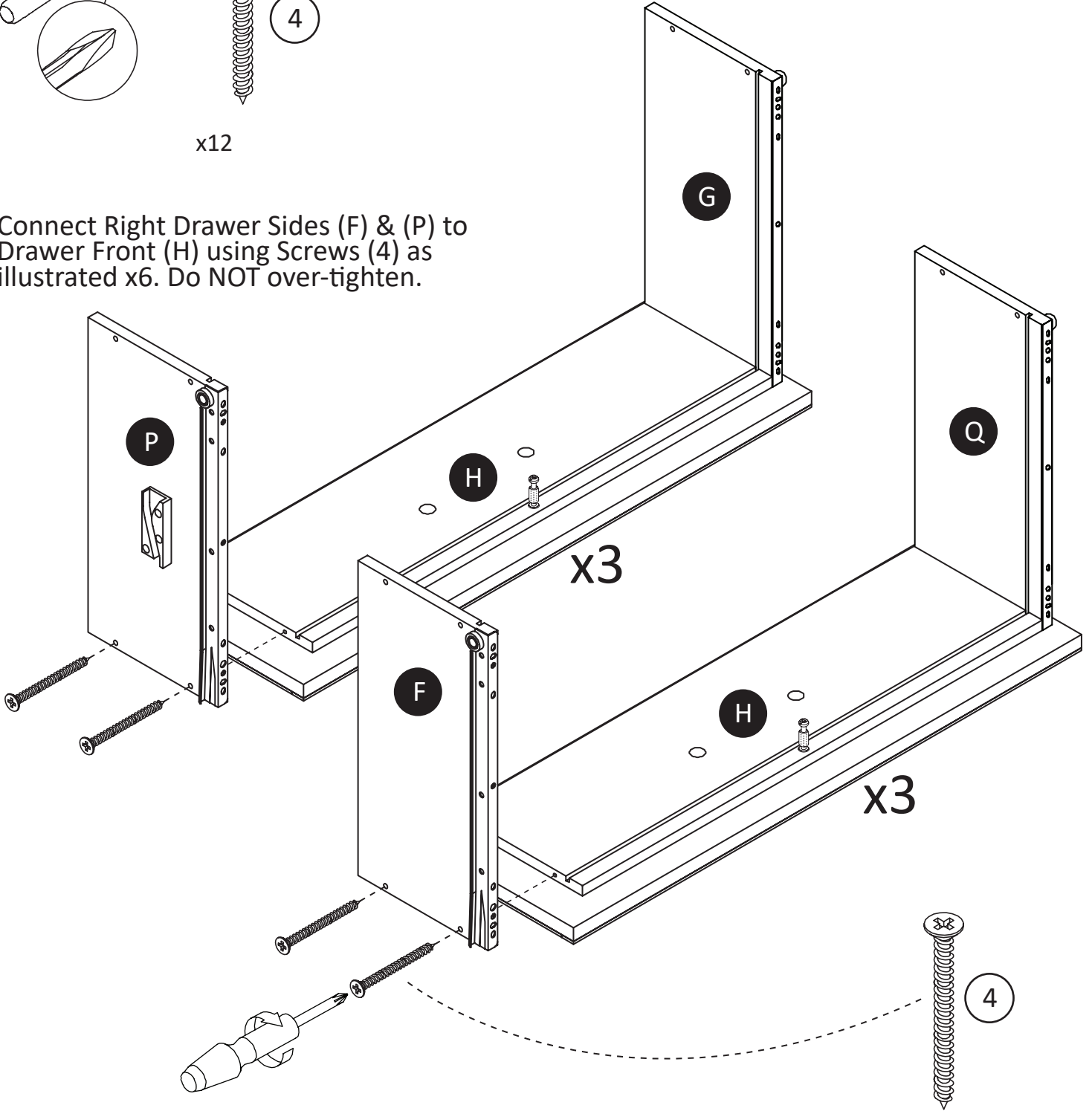


Step 15



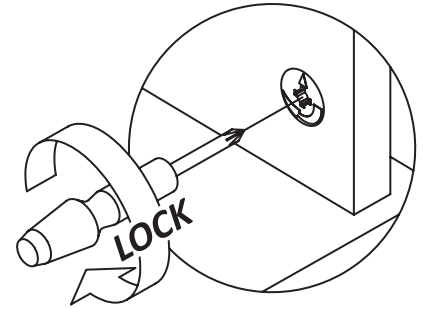
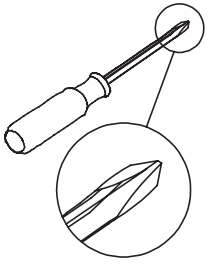
x12

Connect Right Drawer Sides (F) & (P) to Drawer Front (H) using Screws (4) as illustrated x6. Do NOT over-tighten.

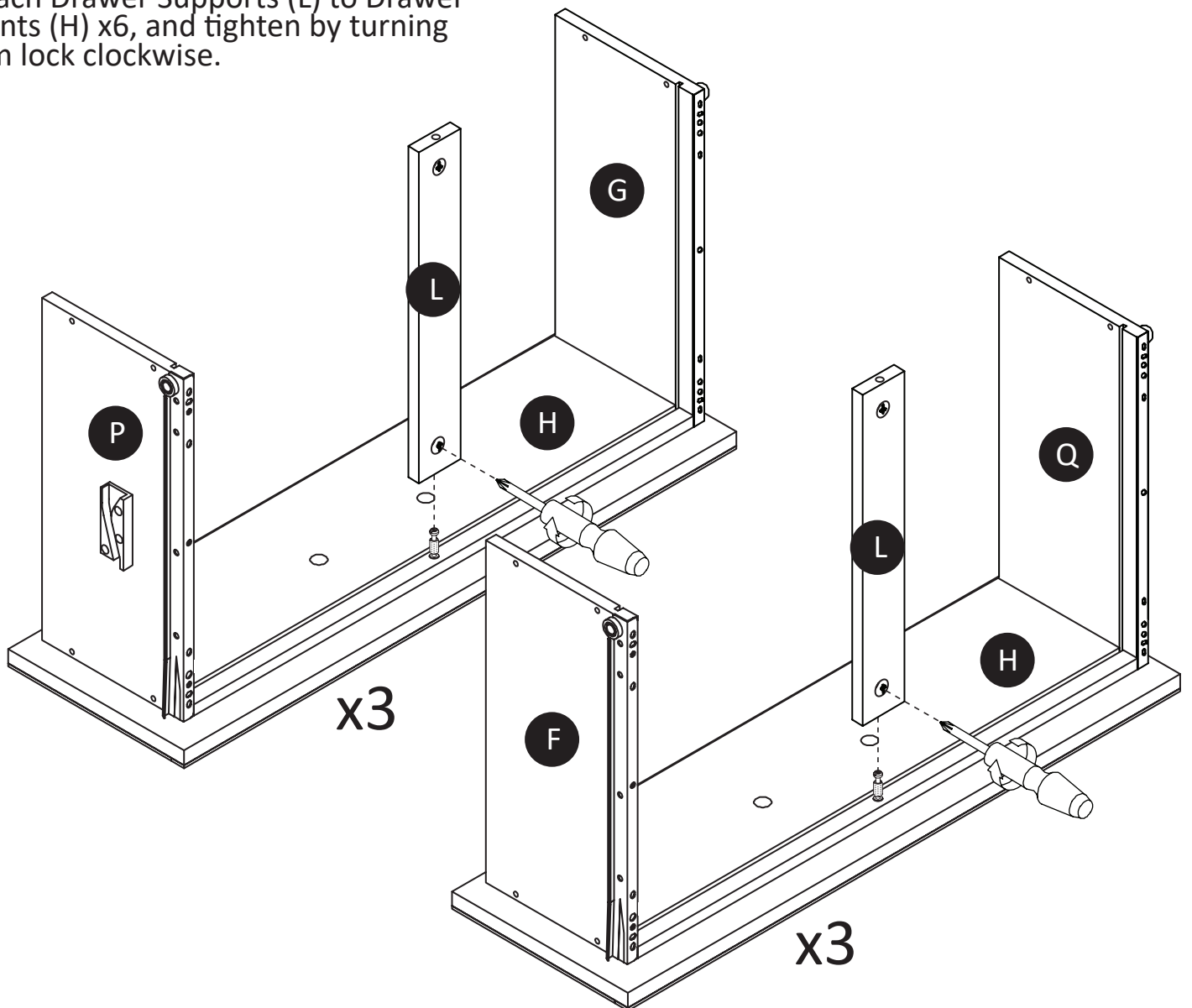


Pro Tip: Left and Right Drawer Assemblies are not interchangeable. Ensure that parts (P) are paired with (G). Ensure that parts (F) are paired with (Q).

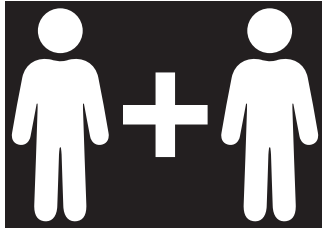
Step 16



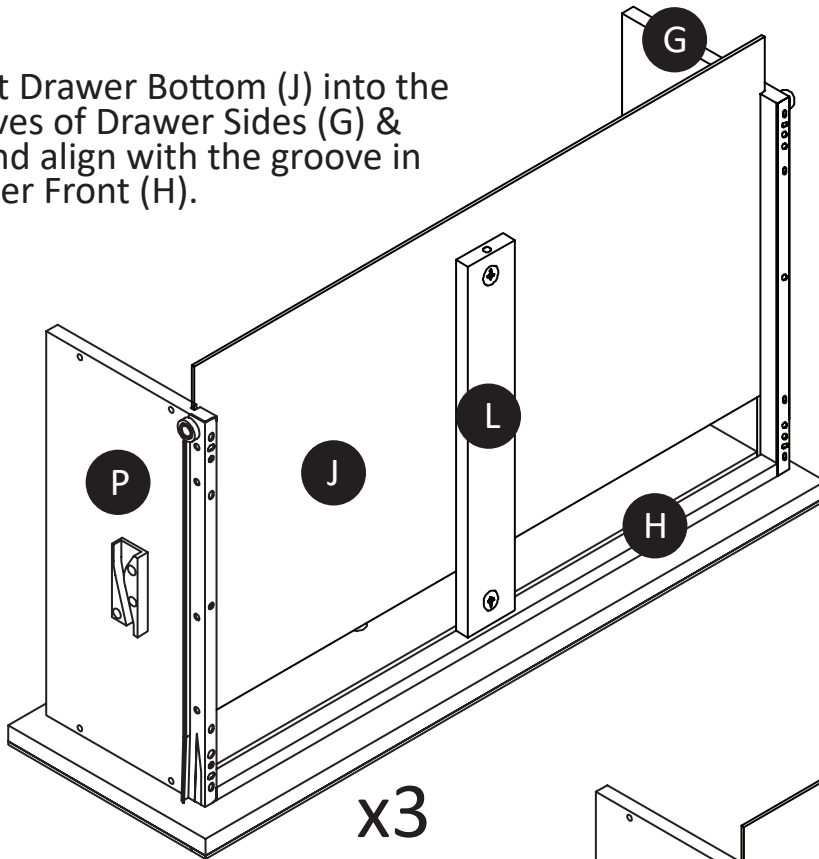
Attach Drawer Supports (L) to Drawer Fronts (H) x6, and tighten by turning cam lock clockwise.



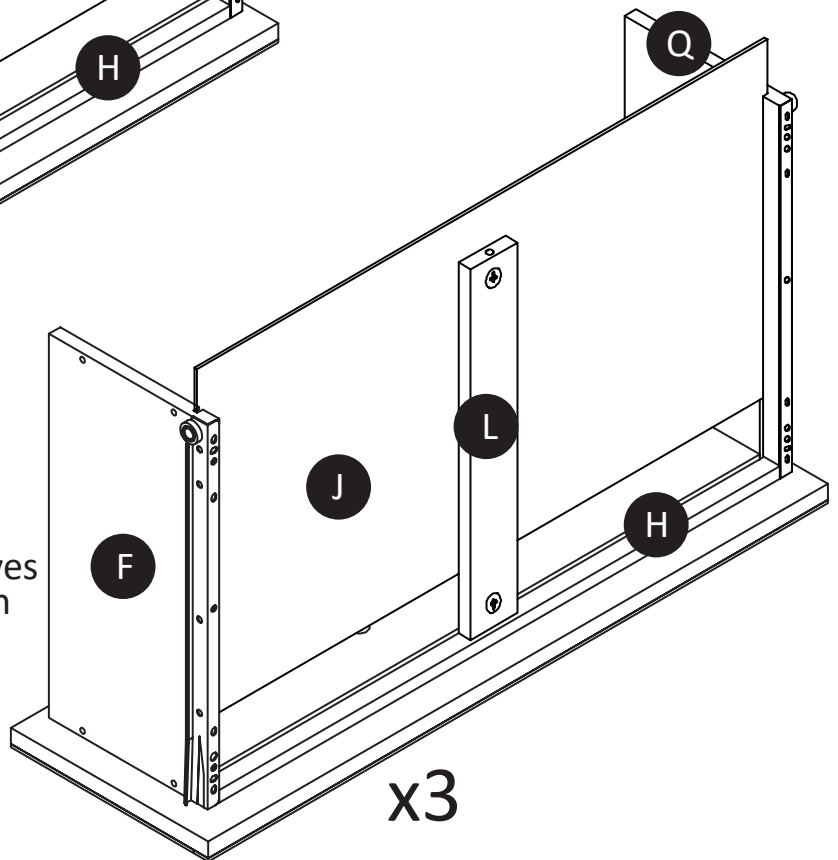
Step 17



Insert Drawer Bottom (J) into the grooves of Drawer Sides (G) & (P) and align with the groove in Drawer Front (H).

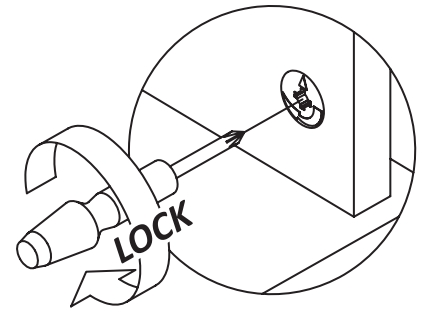
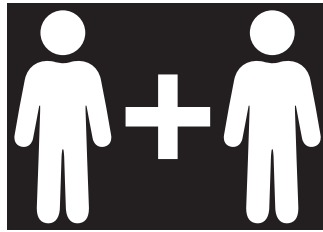
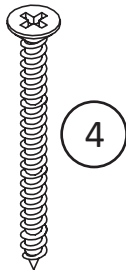
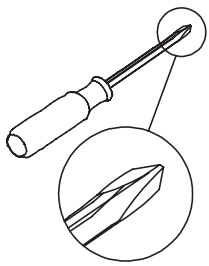


Insert Drawer Bottom (J) into the grooves of Drawer Sides (F) & (Q) and align with the groove in Drawer Front (H).

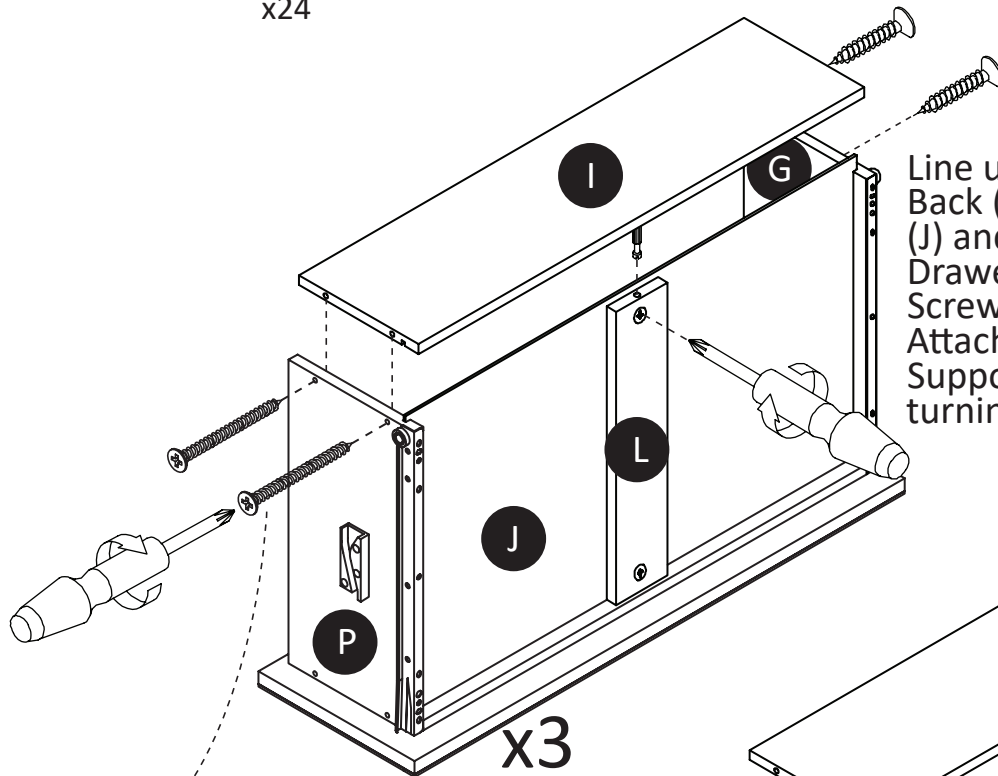


Pro Tip: Second person recommended for ease of assembly on this step.

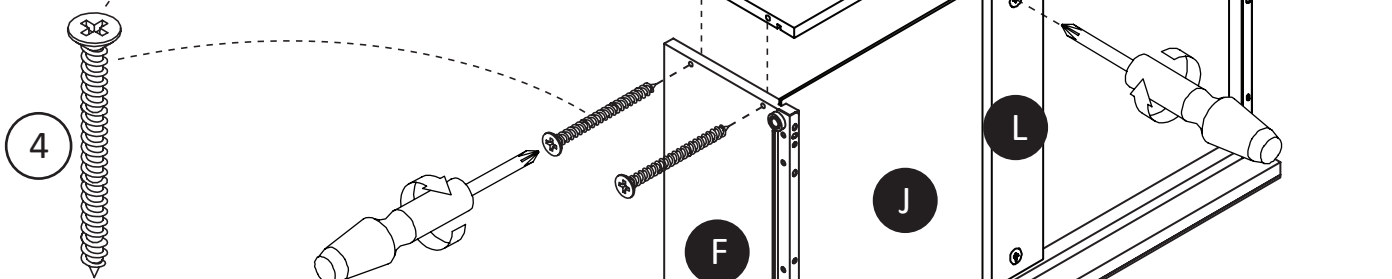
Step 18



x24



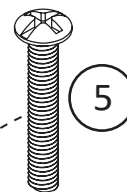
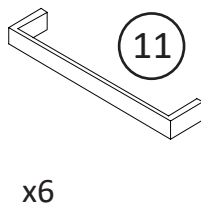
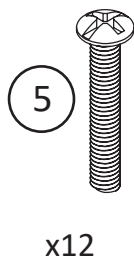
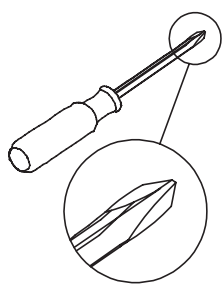
Line up the groove in Drawer Back (I) with Drawer Bottom (J) and attach to Left and Right Drawer Sides (G) & (P) using Screws (4). Do NOT over-tighten. Attach Drawer Back (I) to Drawer Support (L) and tighten by turning cam lock clockwise.



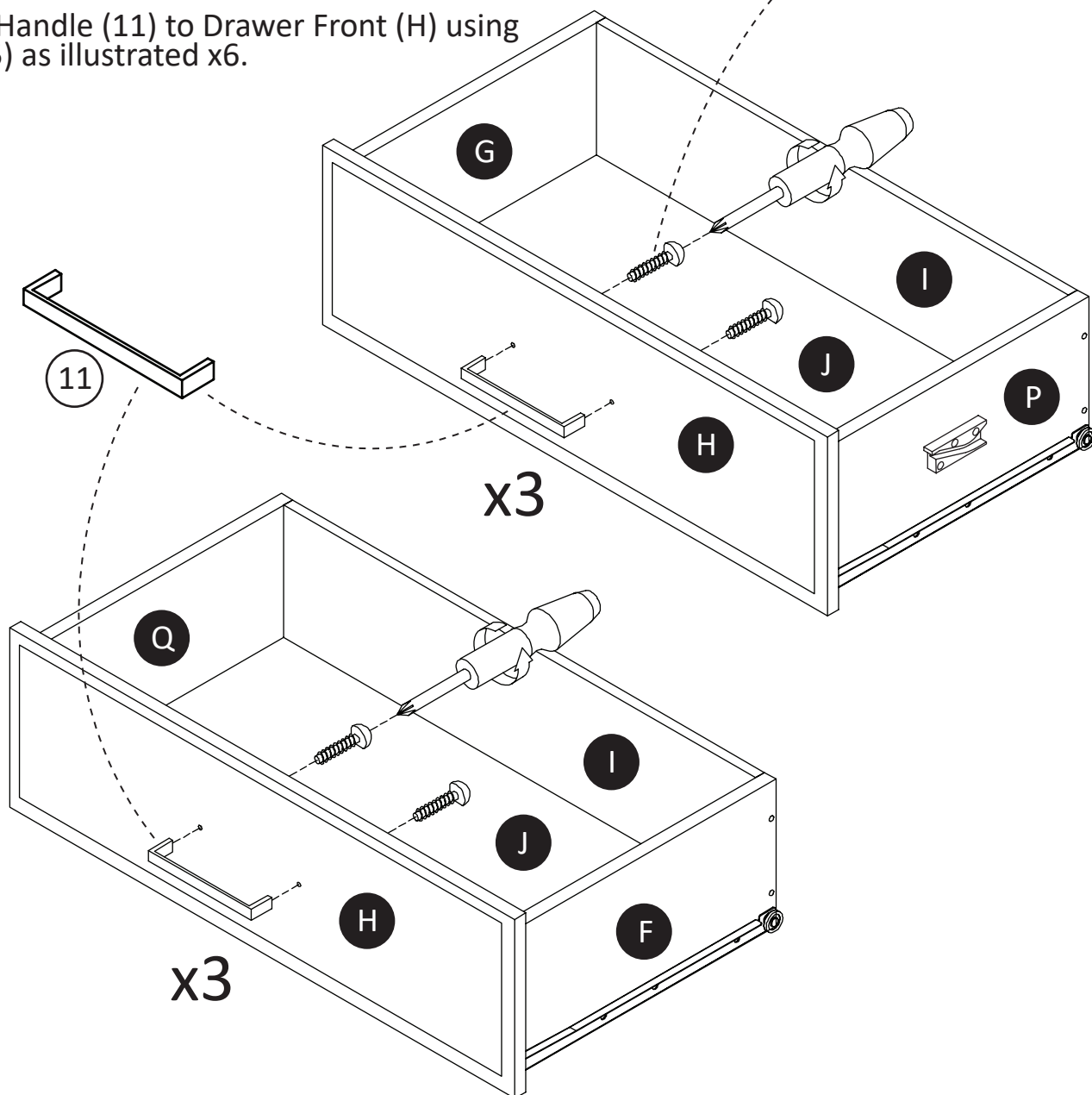
Line up the groove in Drawer Back (I) with Drawer Bottom (J) and attach to Left and Right Drawer Sides (Q) & (F) using Screws (4). Do NOT over-tighten. Attach Drawer Back (I) to Drawer Support (L) and tighten by turning cam lock clockwise.

Pro Tip: Second person recommended for ease of assembly on this step.

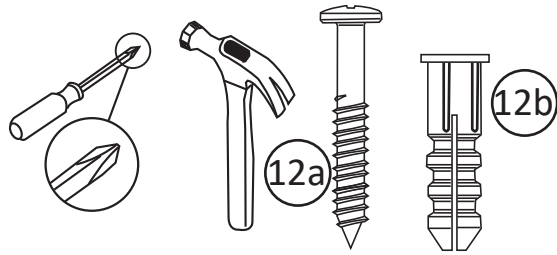
Step 19



Connect Handle (11) to Drawer Front (H) using Screws (5) as illustrated x6.



Step 20



For Masonry, Concrete, or other wall materials:
Consult your local hardware store for appropriate anchors to securely attach the safety bracket.

IMPORTANT: THIS UNIT MUST BE SECURE TO THE WALL TO HELP PREVENT TIPOVER. FOLLOW THESE INSTRUCTIONS TO INSTALL THE ANTI-TIPPING SAFETY BRACKET PROVIDED WITH THIS PRODUCT.

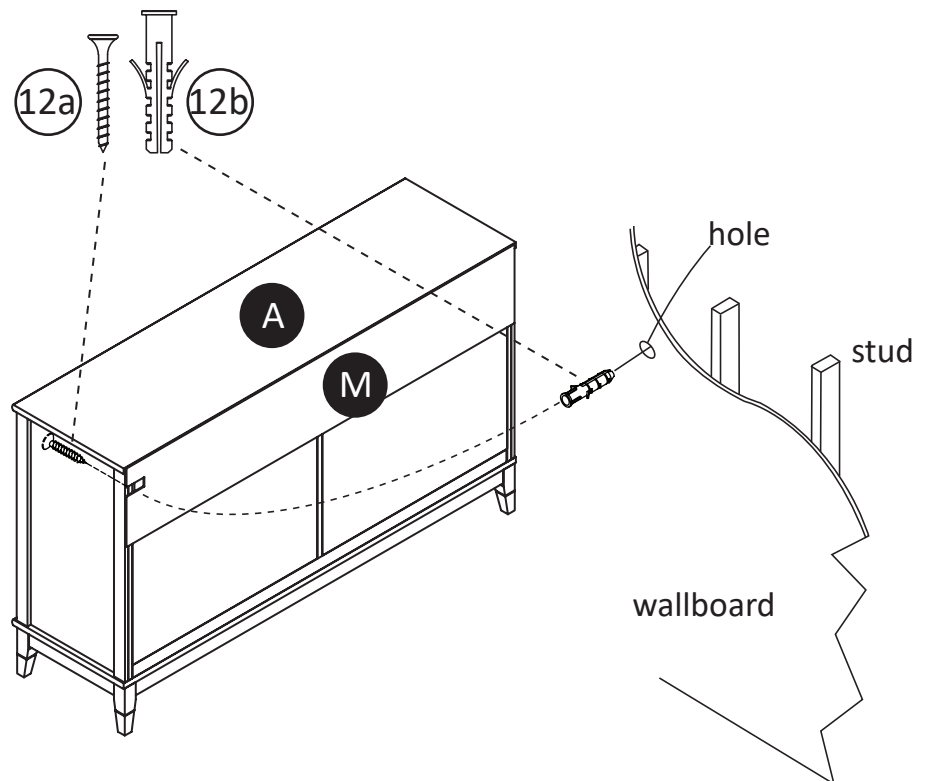
WARNING

Serious or fatal crushing injuries can occur from furniture tip over.

To prevent tip over:

- * Install tipover restraint provided
- * place heaviest items in the lowest drawers
- * Unless specifically designed to accommodate, do not set TVs or other heavy objects on the top of this product
- * Never allow children to climb or hang on drawers, door, or shelves
- * Never open more than one drawer at a time

Use of tip over restraints may only reduce, but not eliminate the risk of tip over



OPTION 1: Attachment into a wall stud (preferred method)

Using a stud finder, locate a stud in the wall. Place your unit against the wall, with the safety bracket aligned in this location.

To make driving the screw easier, you can drill a 1/8" diameter pilot hole (3mm) through the safety bracket into the stud.

Drive the screw through the safety bracket into the wall stud. Tighten the screw that was not fully tightened.

OPTION 2: Attachment into drywall

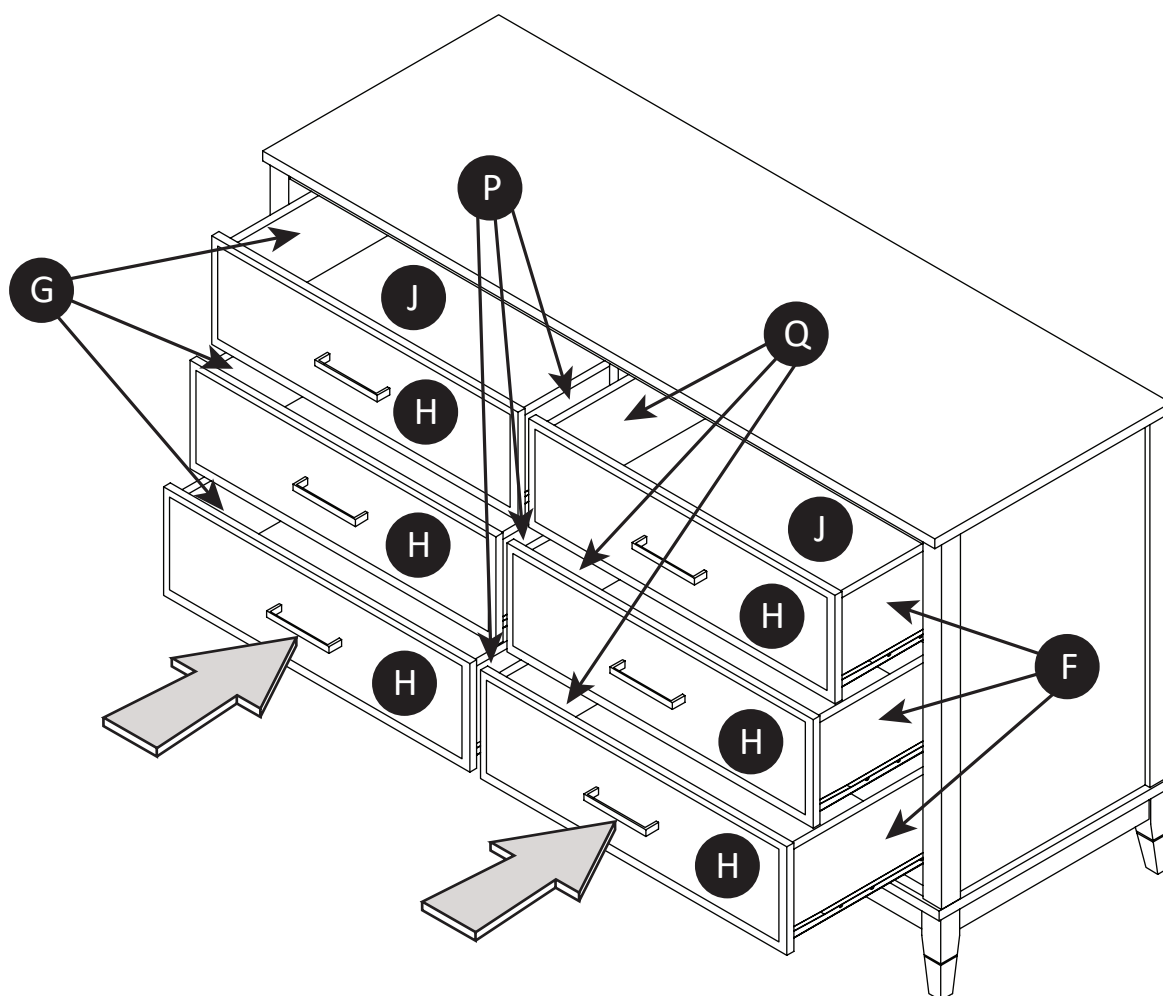
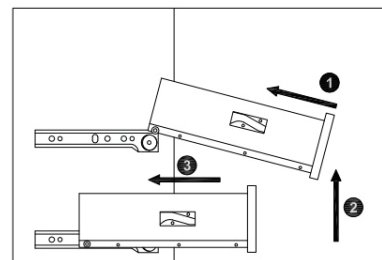
Position your unit where desired against a wall and mark the wall through the safety bracket, then move your unit aside.

Drill a 3/16" diameter hole (5mm) into the wallboard. Tap the wall anchor into the hole until it is flush. Move your unit into location and fasten the wall bracket to the wall anchor with the screw.

Tighten the screw that was not fully tightened.

Step 21

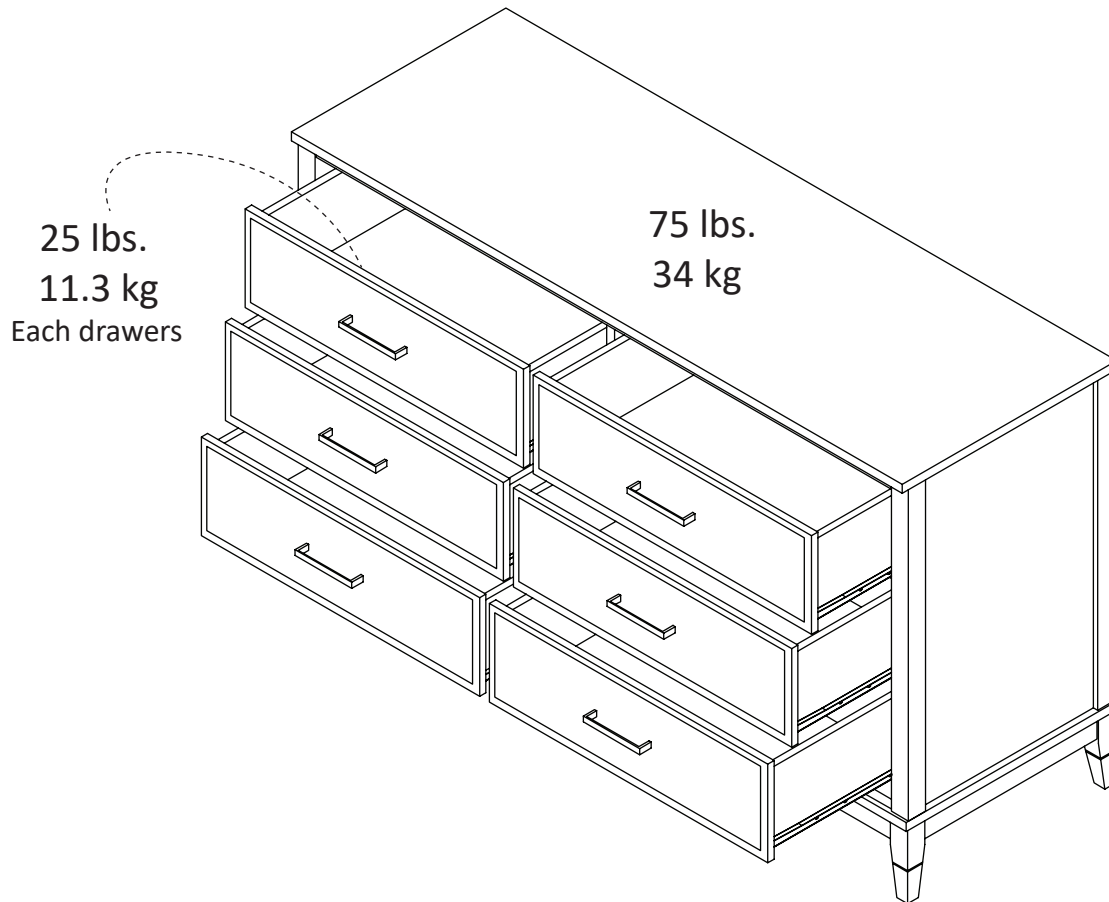
Carefully insert each drawer into the unit as illustrated.



Note: Please insert all the drawers into correctly direction by following the draft, interlock system will not function if wrong inserted the drawer.

Maximum Loads

This unit has been designed to support the maximum loads shown. Exceeding these load limits could cause sagging, instability, product collapse, and/or serious injury.



Enjoy your furniture.

Warning: Risk of serious injury to person - do not place a television on this furniture. This furniture is not approved for use with a television.

Certificate of Conformity

1. This certificate applies to Dorel Home Furnishings, Inc. product identified by this instruction manual.
2. This certificate applies to compliance of this product with the CPSC Ban on Lead-Containing Paint (16 CFR 1303).
3. This product is distributed by: Dorel Home Furnishings, Inc.
410 East First Street South,
Wright City, MO 63390
636-745-3351
4. Site of Manufacturer: Johor, Malaysia.
5. See front page of instruction manual for date of manufacturer.

Register your product to receive the following:



- * New trend details -sneak peek on what's new
- * Surveys -have a voice within our community
- * Exclusive deals and discount codes
- * Quick and easy replacement part service

To register your product, visit Ameriwoodhome.com

5 Star Rating



Visit your local retailer's website, rate your purchased product and leave us some feedback!

We would like to extend a big "Thank You" to all of our customers for taking the time to assemble this Ameriwood Home product, and to give us your valuable feedback

Thank You!

Español

Cubierta Delantera

Este libro de instrucciones contiene información IMPORTANTE de seguridad. Por favor lea y manténgalo para referencia en el futuro.

No Regrese este producto! Comuníquese con nuestro amistoso equipo de servicio al cliente para obtener ayuda. Llámenos al: 1-800-489-3351 (Gratis) - Visitar: www.ameriwoodhome.com

PRECAUCION

Este mueble puede volcarse y causar graves heridas y/o muerte.
Anclar el mueble a un poste de madera en la pared (si esto se requiere).
No Permita que los niños monten el mueble.
Mantenga los artículos más pesados en los cajones de abajo.

Consejos Útiles (página 2)

- Abra su artículo en el área donde usted planea utilizarlo para evitar levantar y moverlo menos
- Identificar, ordenar y contar las piezas antes de intentar ensamblar
- Las clavijas de compresión se golpean con un martillo
- Las diapositivas están marcadas con una R (derecha) y L (izquierda) para la colocación correcta
- Asegúrese de que siempre este el punto localizado en la parte superior de bloqueador de leva este volteado hacia borde exterior
- Utilizar todos los clavos para el panel de atrás y distribuirlos por igual
- El panel de atrás debe utilizarse para asegurarse de que la unidad quede fija y firme
- No use químicas fuertes ni limpiadores abrasivos en este artículo
- Nunca empuje, tire ni arrastre los muebles

Antes de Que Empieces (página 3)

- Lea cuidadosamente cada paso y siga el orden correcto
- Separar y contar todas sus piezas y hardware
- Dése suficiente espacio para el proceso de ensamble
- Tenga las siguientes herramientas: destornillador de cabeza plana, #2 cabeza Phillips. Destornillador y martillo
- Precaución: Si usa un taladro electrónico o un destornillador eléctrico para atornillar, por favor asegúrese que deje de atornillar cuando el tornillo este apretado. Fallar hacer esto puede causar barrer el tornillo

Sistema de fijar el bloqueo de leva (página 3)

Esta sistema de fijar el bloqueo de leva sera usado en todo el proceso ensamble

Observación (página 4)

Observación: es posible que necesite tapar ligeramente las palancas de madera con un martillo en los agujeros durante su proceso de montaje.

Identificación de la Junta (página 5&6)

Tamaño no real

Lista de (página 7 & página 8)

Tamaño real & Tamaño no real

Página 9

Paso 1 - Añadir Leg (K)x4 al panel inferior(D). Inserte JCBC (7) x8, lavavajillas(8) x8, y lavabajillas planas(9) x8 en el panel inferior(D) usando la tecla hexagonal(10).

Página 10

Paso 2 - Inserte correctamente Cam Bolt (1)x24 en el panel superior(A), panel inferior(D), caja delante (H)x6, y caja de atrás (I)x6 y apriete completamente.

Página 11

Paso 3 - Inserte el Bolt de la cámara (1)x4, el Lock de la camara (2)x8, el Dowel (3)x8 en el panel lateral (B) y (C). Inserte el kit de anti-tipping (12) y (12c) en el panel lateral derecho (C), no apriete completamente hasta el paso 17.

Español

Página 12

Paso 4 - Insertar el Bolt de la Cámara (1)x2, el Lock de la Cámara (2)x4, el Dowel (3)x4 en el panel de partición de la cara derecha (O). Gire la partición(O) e insertar Cam Bolt (1)x2 en la partición de la cara izquierda (O).

Página 13

Paso 5 - Inserte el bloqueo de la cámara (2)x20 en el soporte de la caja (L)x6 y el panel de contrapeso (R)x2. Inserte el dowel (3)x8 en el panel de moldeo (E)x2.

Página 14

Paso 6 - Utilice un tornillo (4)x10 para unir el panel de moldeo (E)x2 al panel superior (A) y al panel inferior (D).

Página 15

Paso 7 - Añadir el panel de contrapeso(R) al panel lateral izquierdo(B), apriete el bloqueo de la cámara.

Página 16

Paso 8 - Añadir el panel de partición(O) al panel de contrapeso(R), apriete el bloqueo de la cámara.

Página 17

Paso 9 - Añadir el panel de contrapeso(R) al panel de partición(O), apriete el bloqueo de la cámara.

Página 18

Paso 10 - Añadir el panel lateral derecho (C) al panel de contrapeso (R), apriete el bloqueo de la cámara.

Página 19

Paso 11 - Añadir el panel inferior (D) al tablero (B), (C) y (O), apretar todo el bloqueo de la cámara.

Página 20

Paso 12 - Añadir el panel superior (A) al tablero (B), (C) y (O), apretar todo el bloqueo de la cámara.

Página 21

Paso 13 - **IMPORTANTE! EL PANEL TRASERO ES UNA PARTE ESTRUCTURAL DE ESTA UNIDAD Y DEBE INSTALARSE CORRECTAMENTE.**

Panel de la parte posterior (M) adjunto con uñas (6)x24 como se muestra con las uñas directamente en los bordes crudos. Asegúrese de que la unidad es cuadrada. La distancia de esquina a esquina debe ser igual a la que se muestra. Borda del panel (M) con el panel superior (A). El borde del panel (M) con la placa (B) y (C)

Página 22

Paso 14 - Utilice la parafusa (4)x12 para unir la tabla (G)x3 y la Tabla (Q) x3 a la parte delantera de la caja (H)x6.

Página 23

Paso 15 - Utilice el tornillo(4) x12 para unir la tabla (F) x3 y la Tabla (P)x3 a la parte delantera de la caja (H) x6.

Página 24

Paso 16 - Añadir el soporte de la caja (L) a la parte delantera (H)x6, apretar el bloqueo de la cámara.

Página 25

Paso 17 - Inserte la tabla (J) en la correa de (G) y (P) y alinear en la (H). Inserte la tabla (J) en la correa de (F) y (Q) y alinear en la (H).

Página 26

Paso 18 - Añadir la caja (I) de vuelta a la tabla (L), apriete el bloqueo de la cámara. Luego, utilice el tornillo (4)x12 para asegurar el tablero (G) y (P) a la caja de atrás(I). Añadir la caja (I) de vuelta a la tabla (L), apriete el bloqueo de la cámara. Luego, utilice el tornillo (4)x12 para asegurar el tablero (F) y (Q) a la caja de atrás(I).

Página 27

Paso 19 - Utilice el tornillo (5)x12 para conectar el alambre (11)x6 a la parte delantera del cajón (H)x6.

Español

Página 28

Para mampostería, hormigón u otros materiales de pared:

Consulte en su ferretería local los anclajes apropiados para sujetar de forma segura el soporte de seguridad.

IMPORTANTE: ESTA UNIDAD DEBE ESTAR SEGURA EN LA PARED PARA AYUDAR A PREVENIR AL TIPOVER. SIGA ESTAS INSTRUCCIONES PARA INSTALAR EL SOPORTE DE SEGURIDAD ANTIDISCIPLINADOR PROPORCIONADO CON ESTE PRODUCTO.

ADVERTENCIA

Lesiones por aplastamiento graves o fatales

puede ocurrir desde la punta del mueble. Para evitar volcar:

- * Instale la restricción de vuelco provista
- * coloque los artículos más pesados en los cajones más bajos
- * A menos que esté específicamente diseñado para acomodar, no instale televisores u otros objetos pesados en la parte superior de este producto
- * Nunca permita que los niños trepen o cuelguen de los cajones, puertas o estanterías
- * Nunca abra más de un cajón a la vez

El uso de restricciones sobre volteos solo puede reducir, pero no eliminar, el riesgo de vuelco

OPCIÓN 1: Adjunto a un montante de pared (método preferido)

Usando un buscador de pernos, ubique un perno en la pared. Coloque su unidad contra la pared, con el soporte de seguridad alineado en esta ubicación.

Para facilitar el manejo del tornillo, puede perforar un orificio piloto de 1/8 "de diámetro (3 mm) a través de la seguridad soporte en el perno.

Introduzca el tornillo a través del soporte de seguridad en el montante de la pared. Apretar el tornillo que no estaba completamente

Tightened.

OPCIÓN 2: fijación al panel de yeso

Ubique su unidad donde desee contra una pared y marque la pared a través del soporte de seguridad, luego mueva tu unidad a un lado.

Taladre un orificio de 3/16 "de diámetro (5 mm) en el tablero. Toque el anclaje de pared en el orificio hasta que quede al ras.

Mueva su unidad a su ubicación y ajuste el soporte de pared al anclaje de pared con el tornillo.

Apriete el tornillo que no estaba completamente apretado.

Página 30

ETIQUETA DE PRECAUCIÓN

CARGA MAXIMA

Esta unidad ha sido diseñada para soportar la carga máxima anotada. El exceder estos límites puede causar inestabilidad, colapsarse y/o causar serias lesiones.

Advertencia: asegúrese de quitar todos los objetos antes de mover la unidad ensamblada. La unidad debe ser levantada por más de una persona, no arrastrada o empujada. No hacerlo así lo hará causar daño al producto, inestabilidad, colapso del producto y / o lesiones graves.

Página 31

Registre su producto para recibir lo siguiente:

- * Nuevos detalles sobre las tendencias - Sneek echa un vistazo a lo nuevo
 - * Encuestas - tener una voz dentro de nuestra comunidad
 - * Ofertas exclusivas y códigos de descuento
- Servicio de piezas de repuesto rápido y fácil
Para registrar su producto, visite Ameriwoodhome.com

5 estrellas

Visite el sitio web de su distribuidor local, califique su producto comprado y déjenos algunos comentarios!

Nos gustaría extender un gran "Gracias" a todos nuestros clientes por tomarse el tiempo para montar este producto Ameriwood Home, y para darnos sus valiosos comentarios

Gracias!

ameriwoodhome.com



Français

capot avant

Ce livret d'instructions contient d'importantes informations de sécurité. S'il vous plaît lire et conserver pour référence ultérieure.

Ne pas retourner ce produit! Contactez notre équipe de service à la clientèle amical pour aider.
Appel: 1-800-489-3351 (gratuit) - Visite: www.ameriwoodhome.com

MISE EN GARDE

Ce mobilier peut basculer et causer des blessures graves et / ou la mort.
Ancrer les meubles à un poteau en bois sur le mur (si cela est nécessaire).
Ne laissez pas les enfants monter l'armoire.
Gardez les articles plus lourds dans les tiroirs ci-dessous.

Conseil (page 2)

- Ouvrez votre article dans la zone où vous prévoyez de l'utiliser pour éviter de soulever et déplacer moins
- Identifier, trier et compter les pièces avant de monter
- bouchons de compression sont frappés avec un marteau
- Les lames sont marqués par un R (droite) et L (à gauche) pour le positionnement correct
- Assurez-vous toujours ce point, je Aviana sur le dessus de la came de blocage ce bord extérieur volteadohacia
- Utilisez tous les clous du panneau arrière et les distribuer également
- Le panneau arrière doit être utilisé pour faire en sorte que l'unité est fixe et ferme
- Ne pas utiliser de produits chimiques ou de produits abrasifs sur cet article
- Ne jamais pousser, tirer ou meubles de glisser

Avant de commencer (page 3)

- Lire attentivement chaque étape et suivre l'ordre
- separate et compter toutes les pièces et matériel
- Dése un espace suffisant pour le processus d'assemblage
- Soyez les outils suivants: tournevis Phillips n ° 2 tête Tournevis et un marteau
- Precaución: Si vous utilisez une perceuse électronique ou un tournevis électrique à vis, s'il vous plaît faire arrêter le vissage lorsque le tonillos ce serré. Le non-respect cela peut provoquer balayer la vis

Système de régler le verrou de came (page 3)

Ce système de fixation du verrou de came sera utilisé tout au long du processus d'assemblage

Observation (page 4)

Remarque : il est possible que vous ayez besoin de couvrir légèrement les poignées en bois avec un marteau dans les trous pendant le processus de montage.

Identification du Conseil (page 5 & 6)

Taille non réelle

Liste de (page 7 & page 8)

Taille réelle & Taille non réelle

Page 9

Étape 1 - Ajouter Leg (K)x4 au panneau inférieur(D).Insérez le JCBC (7) x8, les lave-vaisselle(8) x8, et les lavabos plates(9) x8 dans le panneau inférieur(D) en utilisant la touche hexagonale(10).

Page 10

Étape 2 - Insérez correctement le Cam Bolt (1)x24 dans le panneau supérieur(A), le panel inférieur(D), la boîte avant (H)x6, et le boîtier arrière (I)x6 et serrez complètement.

Page 11

Étape 3 - Insérez le Bolt de l'appareil photo (1)x4, le Lock de la caméra (2)x8, le Dowel (3)x8 dans le panneau latéral (B) et (C). Insérez le kit anti-tipping (12) et (12c) dans le panneau latéral droit (C), ne le serrez pas complètement jusqu'à l'étape 17.

Français

Page 12

Étape 4 - Insérez le Bolt de l'appareil photo (1)x2, le Lock de la caméra (2)x4, le Dowel (3)x4 dans le panneau de partition à droite (O). Tournez la partition(O) et insérez Cam Bolt (1)x2 dans la partie de gauche (O).

Page 13

Étape 5 - Insérez le verrouillage de l'appareil photo (2)x20 dans le support de la boîte (L)x6 et le panneau de contrepoids (R) x2. Insérez le dowel (3)x8 dans le panneau de moulage (E)x2.

Page 14

Étape 6 - Utilisez un vis (4)x10 pour joindre le panneau de moulage (E)x2 au panneaux supérieur (A) et inférieur (D).

Page 15

Étape 7 - Ajoutez le panneau de contrepoids(R) au panel latéral gauche(B), serrez le verrou de l'appareil photo.

Page 16

Étape 8 - Ajoutez le panneau de partition(O) au tableau de contrepoids(R), serrez le verrou de l'appareil photo.

Page 17

Étape 9 - Ajoutez le panneau de contrepoids(R) au panel de partition(O), serrez le verrou de l'appareil photo.

Page 18

Étape 10 - Ajouter le panneau latéral droit (C) au tableau de contrepoids (R), serrez le verrouillage de la caméra.

Page 19

Étape 11 - Ajouter le panneau inférieur (D) au tableau (B), (C) et (O), serrer tout le verrou de l'appareil photo.

Page 20

Étape 12 - Ajouter le panneau supérieur (A) au tableau (B), (C) et (O), serrer tout le verrou de l'appareil photo.

Page 21

Étape 13 - Important! Le panneau arrière est une partie structurelle de cette unité et doit être correctement installé. Panneau arrière (M) joint avec ongles (6)x24 comme montré avec les ongles directement sur les bords crus. Assurez-vous que l'unité est carrée. La distance de coin à coin doit être égale à celle indiquée. Bord du panneau (M) avec le panel supérieur (A). Le bord du panneau (M) avec la plaque (B) et (C)

Page 22

Étape 14 - Utilisez le vis (4)x12 pour joindre le tableau (G)x3 et le Tableau (Q) x3 à l'avant de la case (H)x6.

Page 23

Étape 15 - Utilisez le vis(4) x12 pour joindre le tableau (F) x3 et le Tableau (P)x3 à l'avant de la case (H) x6.

Page 24

Étape 16 - Ajouter le support de la boîte (L) à l'avant (H)x6, serrer le verrou de l'appareil photo.

Page 25

Étape 17 - Insérez la table (J) sur la ceinture de (G) et (P) et alignez sur la (H). Insérez la table (J) sur la ceinture de (F) et (Q) et alignez sur la (H).

Page 26

Étape 18 - Ajouter la case (I) à la table (L), serrer le verrouillage de l'appareil photo. Ensuite, utilisez le vis (4)x12 pour fixer le panneau (G) et (P) à la boîte arrière(I). Ajouter la case (I) à la table (L), serrer le verrouillage de l'appareil photo. Ensuite, utilisez le vis (4)x12 pour fixer le panneau (F) et (Q) à la boîte arrière(I).

Page 27

Étape 19 - Utilisez le vis (5)x12 pour connecter le fil (11)x6 à l'avant du boîtier (H)x6.

Français

Page 28

Pour la maçonnerie, le béton ou d'autres matériaux de mur:

Consultez chez votre ferreterie locale les ancrages appropriés pour fixer en toute sécurité le support de sécurité.

IMPORTANT : Cette unité doit être sécurisée sur le mur pour aider à prévenir le typhus.

Suivez ces instructions pour installer le support de sécurité anti-disciplinant fourni avec ce produit.

Avertissement

Des lésions graves ou fatales par écrasement peuvent survenir à partir de la pointe du meuble. Pour éviter de se retourner :

- * Installez la restriction de retournement fournie
- * placez les articles les plus lourds dans les boîtes les plus basses
- * Sauf si spécifiquement conçu pour accueillir, n'installez pas de téléviseurs ou d'autres objets lourds en haut de ce produit
- * Ne laissez jamais les enfants grimper ou pendre des tiroirs, des portes ou des étagères
- * N'ouvrez jamais plus d'un tiroir à la fois

L'utilisation de restrictions sur les virages ne peut que réduire, mais pas éliminer, le risque de virage

OPTION 1: Ajouter à un montage mural (méthode préférée) En utilisant un moteur de recherche de pin, placez un pin sur le mur. Placez votre unité contre le mur, avec le support de sécurité aligné à cet endroit.

Pour faciliter la manutention du vis, vous pouvez percer un orifice pilote de 1/8 "de diamètre (3 mm) à travers le support de sécurité sur le bâton.

Insérez le vis à travers le support de sécurité sur le montant du mur. Appuyez sur le vis qui n'était pas complètement Tighened.

OPTION 2: fixation au panneau de plâtre

Placez votre unité où vous le souhaitez contre un mur et marquez le mur à travers le support de sécurité, puis déplacez l'unité de côté.

Coupez un trou de 3/16 "de diamètre (5 mm) sur le tableau. Touchez l'ancrage mural dans le trou jusqu'à ce qu'il reste au ras. Déplacez votre unité à son emplacement et ajustez le support mural à l'ancrage mural avec le vis.

Ouvrez la boucle qui n'était pas complètement serrée.

Page 30

Étiquette de précaution charge maximale

Cette unité a été conçue pour supporter la charge maximale annoncée. Le dépassement de ces limites peut entraîner une instabilité, un effondrement et/ou des blessures graves.

Avertissement : Assurez-vous de retirer tous les objets avant de déplacer l'unité assemblée. L'unité doit être soulevée par plus d'une personne, non traînée ou poussée. Ne pas le faire entraînera des dommages au produit, une instabilité, un effondrement du produit et / ou des blessures graves.

Page 31

Enregistrez votre produit pour recevoir ce qui suit :

- * Nouveaux détails sur les tendances - Sneek regarde les nouveautés
- * Enquêtes - avoir une voix au sein de notre communauté
- * Offres exclusives et codes de réduction

Service de pièces de rechange rapide et facile

Pour enregistrer votre produit, visitez Ameriwoodhome.com

5 étoiles

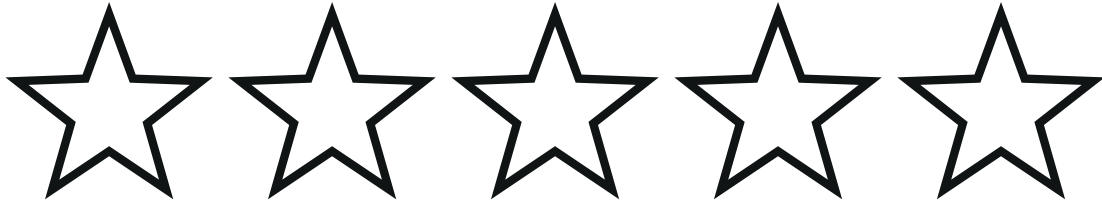
Visitez le site Web de votre distributeur local, évaluez votre produit acheté et laissez-nous quelques commentaires!

Nous aimerions adresser un grand « Merci » à tous nos clients pour avoir pris le temps de monter ce produit Ameriwood Home, et pour nous donner leurs précieux commentaires

Merci à!



THANK YOU for your business.



Your feedback and 5-star review is important to us!



If you are happy with this product, please review on the site you purchased it from.



If your product has issues, please contact us so that we can fix them.

Please note, we do not have control over how shipping carriers treat our products and could cause damage to your order. If your product is damaged, please contact us for help.

1-800-489-3351 • Customer.service@dorel.com

